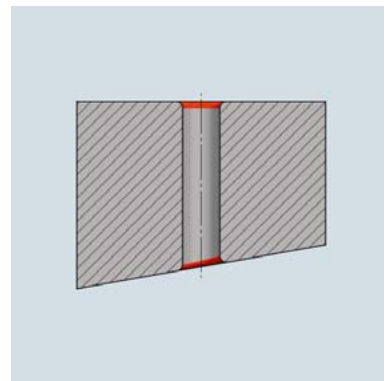
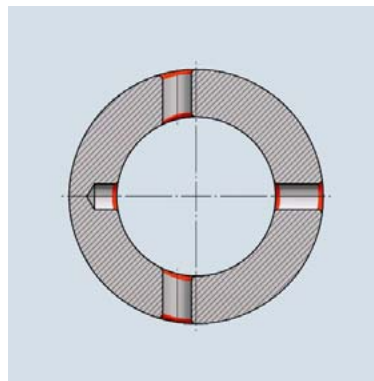
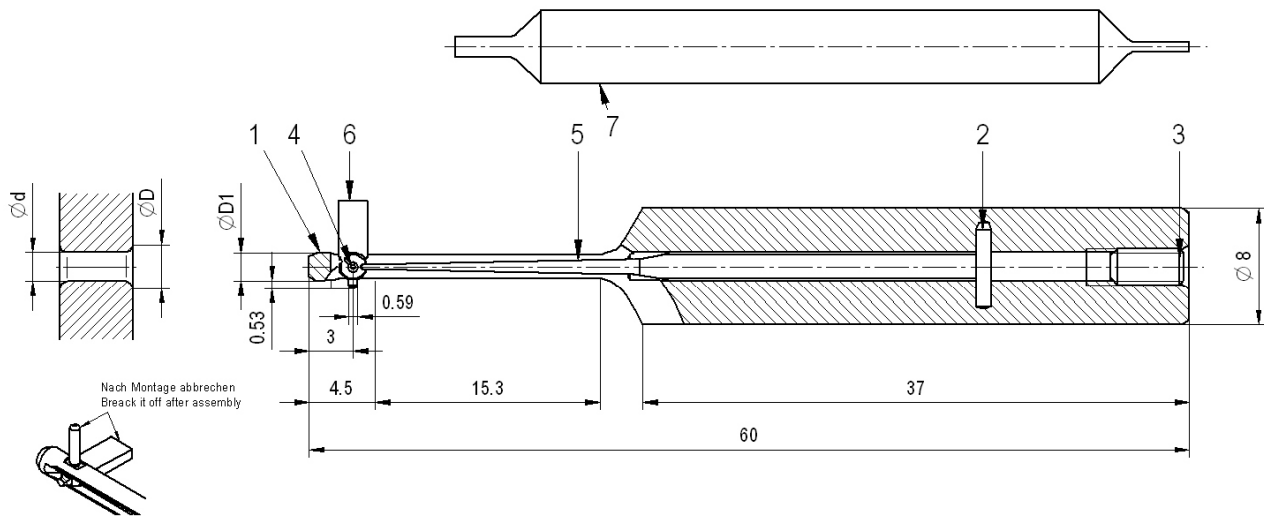


COFA C2/C3

Micro tool for deburring of even and uneven bore edges front and back in one operation from $\varnothing 2\text{mm}$.



1 COFA C2 Werkzeug Ø 2mm bis 3.1mm COFA C2 Tool Ø 2mm to 3.1mm



Ersatzteile / Spare parts:

Pos.	Beschreibung	Description	Bestell-Nr.	Order No.
1	Grundkörper	Tool body	Siehe unten / See below	
2	Zyl. Stift Ø1m6x6 DIN6325	Cyl. Pin Ø1m6x6 DIN6325	GH-H-S-1017	
3	Gew-Sti In-6Kt M2.5x5 DIN913	Set screw M2.5x5 DIN913	GH-H-S-0135	
4	Spannstift Ø0.7x1.7 gespreizt	Pin Ø0.7x1.7 splayed	C2-E-0002	
5	Biegefeder	Bending spring	Siehe Seite 4 / See page 4	
6	Messer	Blade	Siehe Seite 3 / See page 3	
7	Montagestift	Assembly Pin	C2-V-0001	
8	6kt-Winkelschraubendreher	Hexagon wrench key	GH-H-S-2106	

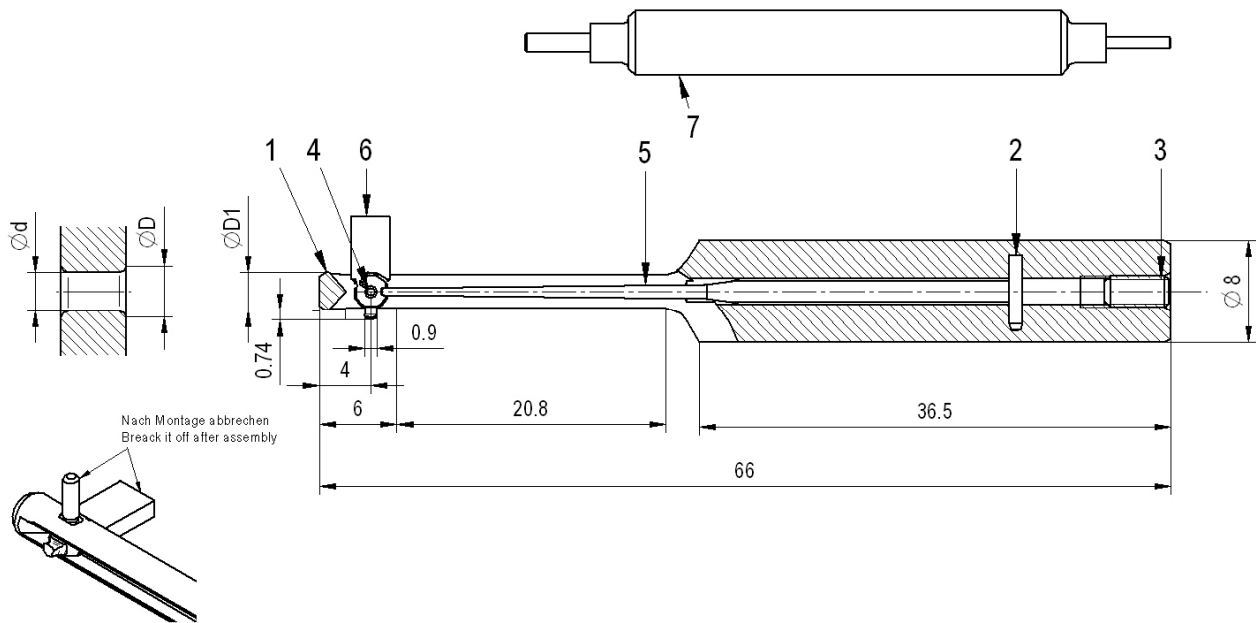
Werkzeugtabelle / Tool table:

Werkzeugmasse Tool measurements			Grundkörper Tool body	Komplettes Werkzeug mit Messer* Complete tool with blade*	
Bohr-Ø Bore Ø	Entgrat-Ø Deburr Ø	Werkzeug-Ø Tool Ø	Bestell-Nr. Order No.	Bestell-Nr. inkl. Federindex Order No. incl. spring index	
d	D	D1	Pos. 1	vor- und rückwärts schneidend front and back cutting	nur rückwärts schneidend back only cutting
2.0	2.5	1.95	C2-G-0010	C2/2.0/...	C2B/2.0/...
2.1	2.6	2.05	C2-G-0011	C2/2.1/...	C2B/2.1/...
2.2	2.7	2.15	C2-G-0012	C2/2.2/...	C2B/2.2/...
2.3	2.8	2.25	C2-G-0013	C2/2.3/...	C2B/2.3/...
2.4	2.9	2.35	C2-G-0014	C2/2.4/...	C2B/2.4/...
2.5	3.0	2.45	C2-G-0015	C2/2.5/...	C2B/2.5/...
2.6	3.1	2.55	C2-G-0016	C2/2.6/...	C2B/2.6/...
2.7	3.2	2.65	C2-G-0017	C2/2.7/...	C2B/2.7/...
2.8	3.3	2.75	C2-G-0018	C2/2.8/...	C2B/2.8/...
2.9	3.4	2.85	C2-G-0019	C2/2.9/...	C2B/2.9/...
3.0	3.5	2.95	C2-G-0020	C2/3.0/...	C2B/3.0/...
3.1	3.6	3.05	C2-G-0021	C2/3.1/...	C2B/3.1/...

* Für Werkzeuge ohne Standardmesser zur Bestellnummer –OM hinzufügen. Messer separat bestellen siehe Seite 3.

* For tools without standard blade add –OM to the order no. Order blade separately see page 3.

2 COFA C3 Werkzeug Ø 3mm bis 4.1mm COFA C3 Tool Ø 3mm to 4.1mm



Ersatzteile / Spare parts:

Pos.	Beschreibung	Description	Bestell-Nr.	Order No.
1	Grundkörper	Tool body	Siehe unten / See below	
2	Zyl. Stift Ø1m6x6 DIN6325	Cyl. Pin Ø1m6x6 DIN6325	GH-H-S-1017	
3	Gew-Sti In-6Kt M2.5x5 DIN913	Set screw M2.5x5 DIN913	GH-H-S-0135	
4	Spannstift Ø0.7x1.7 gespreizt	Pin Ø0.7x1.7 splayed	C3-E-0002	
5	Biegefeder	Bending spring	Siehe Seite 4 / See page 4	
6	Messer	Blade	Siehe Seite 3 / See page 3	
7	Montagestift	Assembly Pin	GH-C-V-0206	
8	6kt-Winkelschraubendreher	Hexagon wrench key	GH-H-S-2106	

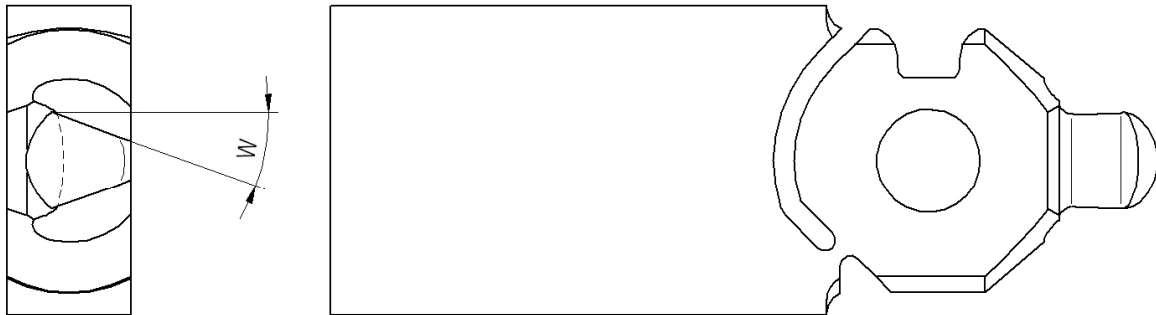
Werkzeugtabelle / Tool table:

Werkzeugmasse Tool measurements			Grundkörper Tool body	Komplettes Werkzeug mit Messer* Complete tool with blade*	
Bohr-Ø Bore Ø	Entgrat-Ø Deburr Ø	Werkzeug-Ø Tool Ø	Bestell-Nr. Order No.	Bestell-Nr. Inkl. Federindex Order No. incl. Spring index	
d	D	D1	Pos. 1	vor- und rückwärts schneidend front and back cutting	nur rückwärts schneidend back only cutting
3.0	3.7	2.95	C3-G-0010	C3/3.0/...	C3B/3.0/...
3.1	3.8	3.05	C3-G-0011	C3/3.1/...	C3B/3.1/...
3.2	3.9	3.15	C3-G-0012	C3/3.2/...	C3B/3.2/...
3.3	4.0	3.25	C3-G-0013	C3/3.3/...	C3B/3.3/...
3.4	4.1	3.35	C3-G-0014	C3/3.4/...	C3B/3.4/...
3.5	4.2	3.45	C3-G-0015	C3/3.5/...	C3B/3.5/...
3.6	4.3	3.55	C3-G-0016	C3/3.6/...	C3B/3.6/...
3.7	4.4	3.65	C3-G-0017	C3/3.7/...	C3B/3.7/...
3.8	4.5	3.75	C3-G-0018	C3/3.8/...	C3B/3.8/...
3.9	4.6	3.85	C3-G-0019	C3/3.9/...	C3B/3.9/...
4.0	4.7	3.95	C3-G-0020	C3/4.0/...	C3B/4.0/...
4.1	4.8	4.05	C3-G-0021	C3/4.1/...	C3B/4.1/...

* Für Werkzeuge ohne Standardmesser zur Bestellnummer –OM hinzufügen. Messer separat bestellen siehe Seite 3.

* For tools without standard blade add –OM to the order no. Order blade separately see page 3.

3 Messer für COFA C2 und C3 Werkzeuge Blades for COFA C2 and C3 Tools



Winkel Angle W	Bestellnummern für COFA C2 Messer vor- und rückwärts schneidend Order numbers for COFA C2 blades forward and backward cutting		Bestellnummern für COFA C2 Messer nur rückwärts schneidend Order numbers for COFA C2 blades backward cutting only	
	HM-TiAlN	HM-DLC	HM-TiAlN	HM-DLC
	Carbide-TiAlN	Carbide-DLC	Carbide-TiAlN	Carbide-DLC
10°	C2-M-0002-A	C2-M-0002-D	C2-M-0012-A	C2-M-0012-D
20°	C2-M-0001-A*	C2-M-0001-D	C2-M-0011-A*	C2-M-0011-D
25°	C2-M-0003-A	C2-M-0003-D	C2-M-0013-A	C2-M-0013-D
30°	C2-M-0004-A	C2-M-0004-D	C2-M-0014-A	C2-M-0014-D

Winkel Angle W	Bestellnummern für COFA C3 Messer vor- und rückwärts schneidend Order numbers for COFA C3 blades forward and backward cutting		Bestellnummern für COFA C3 Messer nur rückwärts schneidend Order numbers for COFA C3 blades backward cutting only	
	HM-TiAlN	HM-DLC	HM-TiAlN	HM-DLC
	Carbide-TiAlN	Carbide-DLC	Carbide-TiAlN	Carbide-DLC
10°	C3-M-0002-A	C3-M-0002-D	C3-M-0012-A	C3-M-0012-D
20°	C3-M-0001-A*	C3-M-0001-D	C3-M-0011-A*	C3-M-0011-D
25°	C3-M-0003-A	C3-M-0003-D	C3-M-0013-A	C3-M-0013-D
30°	C3-M-0004-A	C3-M-0004-D	C3-M-0014-A	C3-M-0014-D

*** Standard – Artikel**

Bitte fragen Sie die Lagerhaltung bei allen nicht-standard Messern an.

*** standard**

Please ask us for stock availability of non-standard blades.

4 Federn für COFA C2 und C3 Werkzeuge Springs for COFA C2 and C3 Tools

Die Werkzeuge C2 und C3 können durch einfaches wechseln der Feder umgebaut werden. Der Federindex ist auf die Feder graviert. Die Feder muss so montiert sein, dass der Federindex sichtbar ist.

The tools C2 and C3 can be easily modified by simply changing the spring. The spring index is marked on spring. Spring has to be mounted to the tool that the index is visible.

4.1 Federindex / Spring index

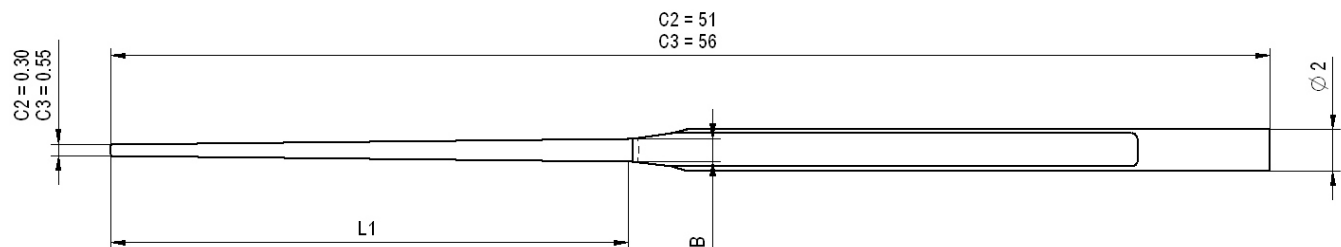
Typ	Beschreibung Biegefeder	Verwendung
Type	Description bending spring	Use
W2	weich (weicher als W1) soft (softer than W1)	Spezialanwendungen special applications
W1	weich (weicher als W) soft (softer than W)	Spezialanwendungen special applications
W	weich soft	Alu-Legierungen, Kupfer-Zinn-Leg (weiche Werkstoffe) aluminium alloys, copper tin alloys (soft materials)
H	hart hard	alle Stahlsorten, Grauguss, etc. all steel types, grey, cast, etc.
S	sehr hart extra hard	harte, zähe Werkstoffe hard and tough materials
Z	extra hart super hard	sehr zähe Materialien und bei sehr grosse Gratbildungen very tough materials and for very large burr formations
Z1	extra hart(härter als Z) super hard (harder than Z)	Spezialanwendungen special applications

standard

4.2 Feder - Bestellnummer / Spring order no.

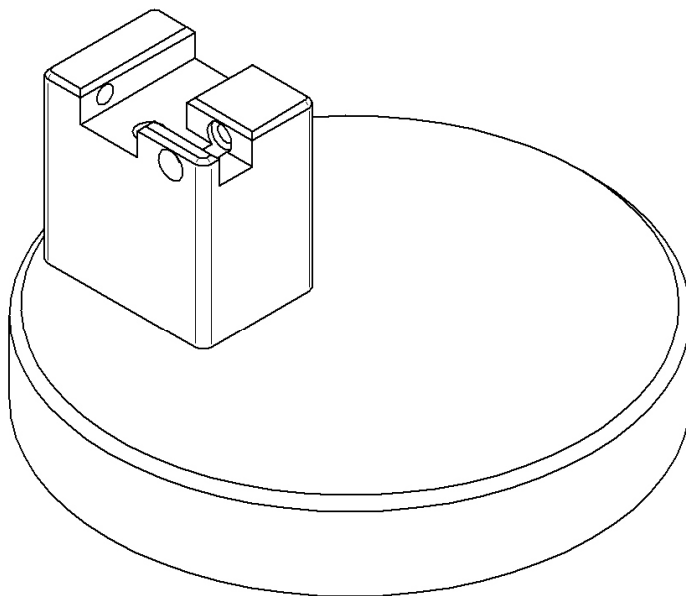
	Bestell-Nr. Federindex						
	Order no. spring index						
	W2	W1	W	H	S	Z	Z1
COFA C2	C2-E-0011	C2-E-0012	C2-E-0013	C2-E-0014	C2-E-0015	C2-E-0016	C2-E-0017
COFA C3	C3-E-0011	C3-E-0012	C3-E-0013	C3-E-0014	C3-E-0015	C3-E-0016	C3-E-0017

4.3 Federabmessungen / Dimensions of spring COFA C2 / COFA C3



		W2	W1	W	H	S	Z	Z1
COFA C2	B	1.0	1.2	1.5	1.7	1.7	1.7	1.7
	L1	18	18	18	18	16	15	14
COFA C3	B	0.9	1.1	1.4	1.6	1.8	1.95	1.95
	L1	25	25	25	25	25	25	23

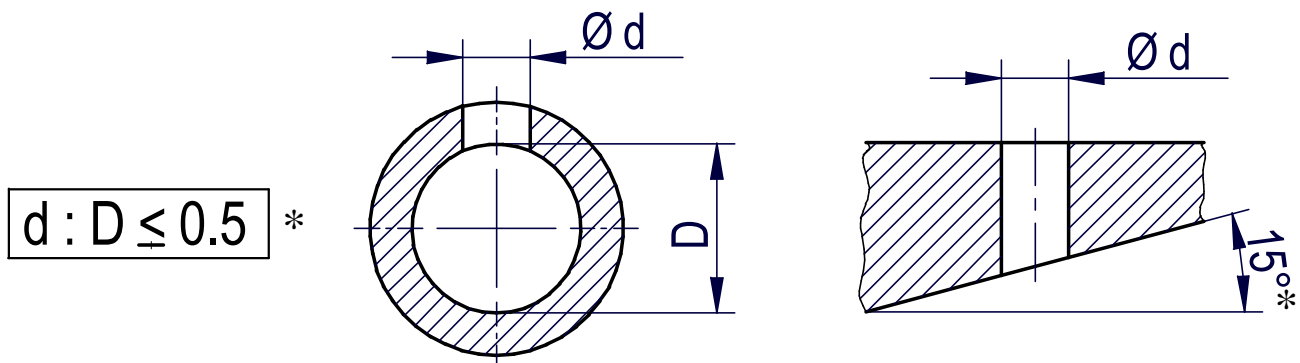
5 Montagevorrichtung für COFA C2 und C3 Werkzeuge Assembly fixture for COFA C2 and C3 Tools



5.1 Montagevorrichtung - Bestellnummer / Assembly fixture - order no.

	<i>Bestell-Nr. Montagevorrichtung</i>
	<i>Order no. Assembly fixture</i>
COFA C2	C2-V-0002
COFA C3	C3-V-0002

6 Maximale Unebenheit mit Standardmessern Maximum unevenness with standard blades



Das maximale Durchmesser Verhältnis ($d:D$) liegt bei 0.5. Dies entspricht auch in etwa einer schrägen Fläche von ca. 15° .

Bei Durchmesser Verhältnissen ($d:D$) grösser als 0.5, respektive Flächenschrägen grösser als 15° , kann erst ein Versuch zeigen, ob die Anwendung mit dem COFA Entgratwerkzeug erfolgreich gelöst werden kann.

* Grössere Unebenheiten sind auf Anfrage möglich (Verwendung von Sondermessern)

Schnittwerte bei unebenen Bohrungskanten:

- Drehzahl: reduzieren
- Vorschub: belassen

The maximum diameter ratio ($d:D$) is at 0.5. This corresponds also approximately with a sloping surface of about 15° .

In case of diameter ratios ($d:D$) larger than 0.5, i.e. sloping surfaces larger than 15° , only a trial can prove whether the application can be solved successfully with a COFA deburring tool.

* Bigger unevenness is possible on request (Use of special blades)

Cutting data in case of uneven bore edges:

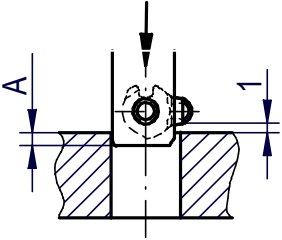
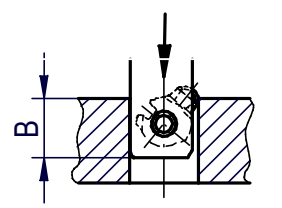
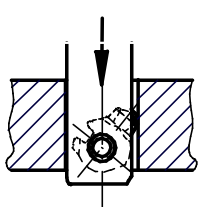
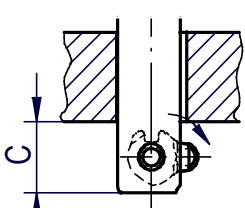
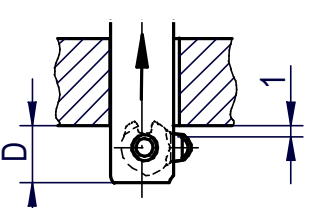
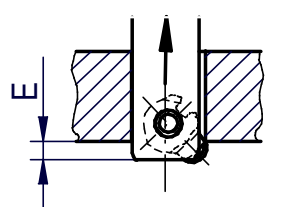
- Speed: to be reduced
- Feed: keep constant

7 Schnittdaten / Cutting data

Richtwerte / Standard values

Werkstoff Material	Schnittgeschw. v (m/min.) Speed v (m/min.) HM	Vorschub s (mm/U) Feed s (mm/rev.)
Unlegierter Stahl bis 500N/mm ² Unalloyed steel up to 500N/mm ²	20 - 60	0.05 - 0.15
Niedrig legierter Stahl 500-950N/mm ² Low alloyed steel 500-950N/mm ²	20 - 60	0.05 - 0.15
Legierter Stahl über 950N/mm ² Alloyed steel above 950N/mm ²	15 - 30	0.05 - 0.15
Rostfreier Stahl Stainless steel	15 - 30	0.05 - 0.15
Grauguss bis HB 220 Grey cast iron up to HB 220	20 - 60	0.05 - 0.15
Kupfer-Zinn-Legierungen, Aluminium Copper tin alloys, aluminium	30 - 70	0.05 - 0.15

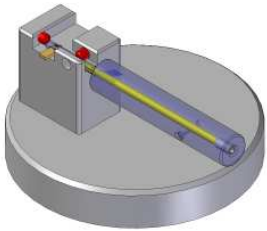
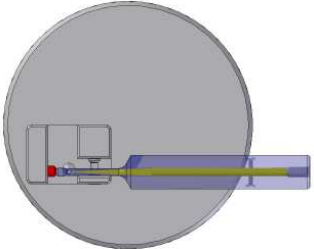
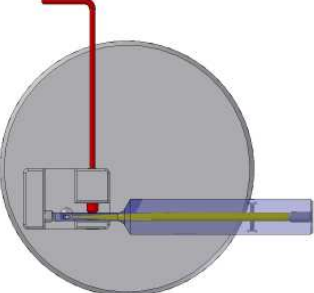
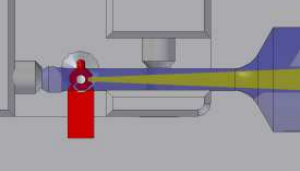
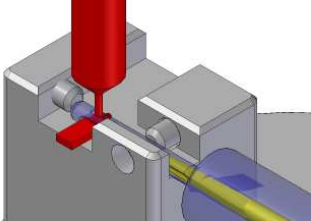
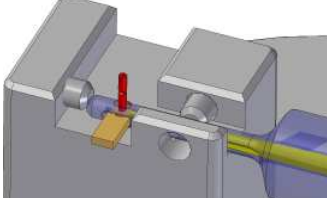
8 Arbeitsablauf / Programmierhinweise Sequence of operation / Programming information

<p>1. Die Werkzeugschneide wird im Eilvorschub bis vor die obere Bohrungskante oder mögliche Gratkante positioniert.</p>		<p>1. Rapid traverse of the cutting unit of the tool above the top material surface of hole or burr. Referencing the front edge of the cutting blade.</p>
<p>2. Im Arbeitsvorschub vorwärts wird die Zerspanung an der vorderen Bohrungskante durchgeführt, bis Position B.</p>		<p>2. In forward working feed machine the top surface of the hole to position B.</p>
<p>3. Im Eilvorschub kann die Bohrung durchfahren werden, ohne die Oberfläche zu beschädigen.</p>		<p>3. Following, rapid traverse through the hole. The surface of the hole cannot be damaged.</p>
<p>4. Damit das Messer wieder ausklappt, muss um das Mass C über die hintere Bohrungs- oder Gratkante hinausgefahren werden.</p>		<p>4. In order to make the blade snap out again, the tool has to be positioned beyond the rear bore edge by measurement C.</p>
<p>5. Im Eilvorschub rückwärts kann wieder bis vor die hintere Bohrungskante oder Gratkante gefahren werden.</p>		<p>5. Travel the tool in back rapid feed below the rear material surface of hole or burr.</p>
<p>6. Im Arbeitsvorschub rückwärts wird die Zerspanung durchgeführt, bis Position E.</p>		<p>6. In back working feed the backward deburring is executed until position E.</p>

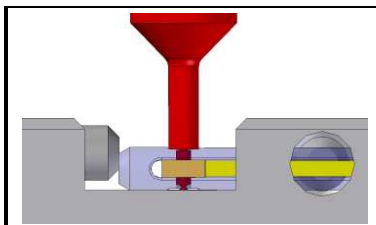
Werkzeugtyp / Tool type	A	B	C	D	E
COFA C2	1.7	4.5	4.5	4.3	1.5
COFA C3	2.5	6.0	6.0	5.5	2.0

9 Montage / Demontage Assembling / Dismantling

9.1 Montage der COFA C2 und C3 Messer Assembling of the COFA C2 and C3 blade

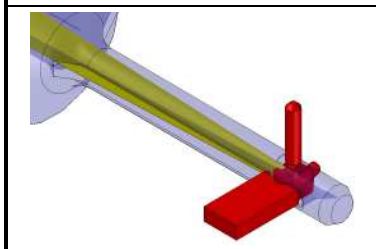
<p>1. Die Montagevorrichtung dient zum spannen der Werkzeuge, damit das Messer montiert bzw. demontiert werden kann.</p>		<p>1. The COFA C2 and C3 blades can be installed and removed by clamping the tool in the COFA assembly fixture.</p>
<p>2. Längsjustierung der Montagevorrichtung so einstellen, dass die Messerbohrung über der Auffangbohrung für den Spannstift zu liegen kommt.</p>		<p>2. In order to catch the pin, position the blade pin hole over the fixture pin hole by adjusting the set screw at the end of the assembly fixture.</p>
<p>3. Werkzeug in der Montagevorrichtung festklemmen. Beachten, dass die grössere Federfreistellung im Schaft, auf die Seite der Klemmschraube zu liegen kommt.</p>		<p>3. Lay the tool firmly into the assembly fixture, positioning the tool with the longer spring slot facing the clamping screw. Tighten the clamping screw.</p>
<p>4. Das Messer mit der Nase voran in das Messerfenster einführen. Die Messernase muss auf der Seite sein, auf welcher die grössere Federfreistellung liegt. Beachten, dass die Feder in der Federnute einrastet und die Lagerbohrung (Grundkörper; Messer) in etwa passen.</p>		<p>4. Install the blade into the blade window, nose first, so the nose of the blade is on the same side as the larger spring slot opening. Make sure, the bottom slot on the blade is engaged with the end of the spring. The blade hole and the pin hole should be aligned.</p>
<p>5. Abstecken des Messers mit dem Montagestift. Der kleinere Ø dient zur Vorzentrierung.</p>		<p>5. Use the assembly pin to make sure the blade hole and the pin hole are aligned. Press the assembly pin all the way through to the larger diameter.</p>
<p>6. Spannstift mit der längeren Seite (im Ø dünner) einführen.</p>		<p>6. Remove the assembly pin and install the longer (and smaller diameter) of the split pin into the pin hole and blade hole.</p>

7. Spannstift mit dem Montagestift bündig eintreiben. Montiertes Werkzeug ausspannen.



7. Carefully using the other end of the assembly pin drive the split pin flush with the pin hole of the tool.

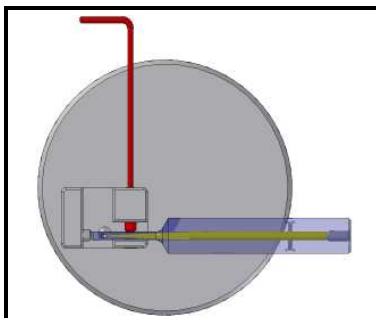
8. Vorstehender Montagefortsatz am Messer und am Spannstift abbrechen.



8. Remove the tool from the fixture. Using your fingers break off the blade tab and longer end of the split pin.

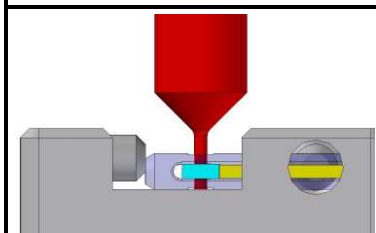
9.2 Demontage der COFA C2 und C3 Messer Dismantling of the COFA C2 and C3 blade

1. Werkzeug in Montagevorrichtung festklemmen. Beachten, dass die grössere Federfreistellung im Schaft, auf der Gegenseite der Klemmschraube zu liegen kommt.



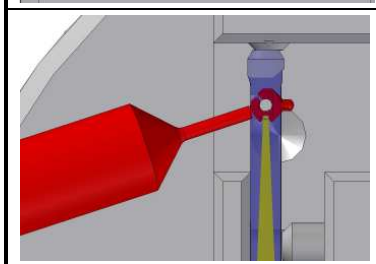
1. Lay the tool firmly, positioning the tool into the assembly fixture with the longer spring slot facing on the opposite side of the clamping screw. Tighten the clamping screw.

2. Spannstift mit Montagestift (kleinere Ø) austreiben.



2. Using the smaller end of the assembly pin drive the split pin out.

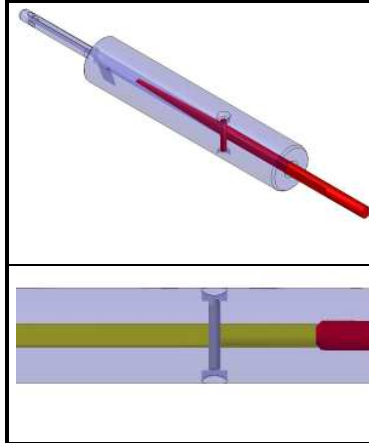
3. Messer mit Montagestift (kleinere Ø) herausschieben.



3. With the help of the small end of the assembly pin push the blade out.

9.3 Montage der COFA C2 und C3 Feder Assembling of the COFA C2 and C3 spring

1. Feder von hinten in die Federbohrung einschieben. Die Lage der Orientierungsfläche beachten.



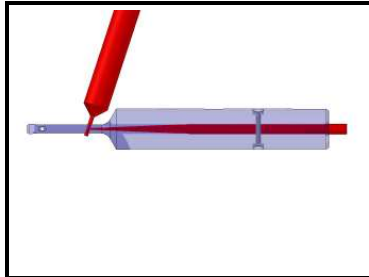
1. Install the spring into the hole on the bottom of the tool. Make sure to orient the spring flats. The pin hole and spring hole should line up.

2. Gewindestift ganz eindrehen.

2. Screw in the threaded pin.

9.4 Demontage der COFA C2 und C3 Feder Dismantling of the COFA C2 and C3 spring

1. Gewindestift herausschrauben und Feder mit Hilfe des Montagestiftes aus der Federbohrung drücken.



1. Remove the threaded spring screw. With help of the assembly pin push the spring out of the tool.

10 Fehler, wie beheben

Problem	Ursachen	Behebung
Stark unregelmässige Fase	<ul style="list-style-type: none"> • Drehzahl zu hoch • Verhältnis Querbohrung zu Rohr-Ø (d:D) ist grösser als 0.5 • Zu grosses Werkzeug ausgewählt 	⇒ Drehzahl stark reduzieren, Vorschub belassen ⇒ Verhältnis ist für das Werkzeug zu gross, Lösung mit COFA nicht möglich ⇒ Im Durchmesser kleineres Werkzeug verwenden
Vibrationen, Rattermarken	<ul style="list-style-type: none"> • Drehzahl zu hoch • Vorschub zu niedrig • Feder zu weich 	⇒ Drehzahl reduzieren ⇒ Vorschub erhöhen (pro Umdrehung) ⇒ Härtere Feder einbauen (Federindex), bestehendes Werkzeug kann umgebaut werden
Fase zu gross	<ul style="list-style-type: none"> • Zu grosses Werkzeug ausgewählt 	⇒ Im Durchmesser kleineres Werkzeug verwenden
Entgratung unvollständig	<ul style="list-style-type: none"> • Feder zu weich • Freiwinkel am Messer zu klein 	⇒ Härtere Feder einbauen (Federindex), bestehendes Werkzeug kann umgebaut werden ⇒ Anderes Messer
Sekundärgratbildung	<ul style="list-style-type: none"> • Feder zu hart 	⇒ Weichere Feder einbauen

How to solve operational faults

Problem	Reasons	Solution
Bad uneven chamfer	<ul style="list-style-type: none"> • Rpm too high • Ratio between cross hole and tube dia. (d:D) is larger than 0.5 • Too large tool chosen 	⇒ Reduce rpm strongly, keep feed rate ⇒ Ratio is too big for the tool, no solution possible with COFA ⇒ Use a tool with smaller diameter
Vibrations, chattering marks	<ul style="list-style-type: none"> • Rpm too high • Feed rate too low • Spring too soft 	⇒ Reduce rpm ⇒ Increase feed rate (per revolution) ⇒ Build in harder spring (spring index), existing tool can be modified
Chamfer too large	<ul style="list-style-type: none"> • Too large tool chosen 	⇒ Use a tool with smaller
Deburring incomplete	<ul style="list-style-type: none"> • Spring too soft • Clearance angle too small 	⇒ Build in harder spring (spring index), existing tool can be modified ⇒ Use an other blade
Secondary burr	<ul style="list-style-type: none"> • Spring too hard 	⇒ Build in softer spring

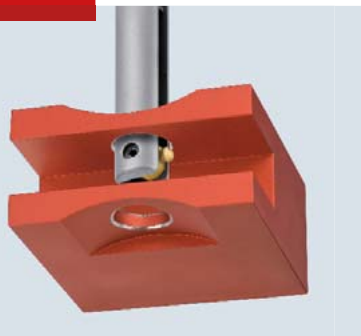


One Operation.

HEULE tools for front and back machining of bore edges in one single pass.

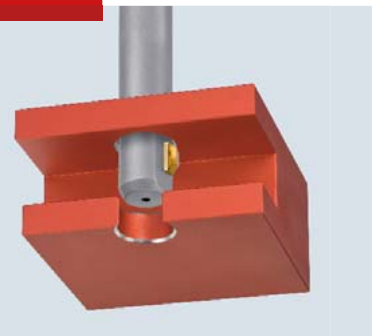
Deburring

- COFA
- SNAP



Chamfering

- SNAP
- GH-S
- DEFA



Countersinking

- SOLO
- GH-Z/E
- GH-K



Drilling

- VEX-P
- VEX-S



HEULE+
PRECISION TOOLS

HEULE WERKZEUG AG
Wegenstrasse 11/Postfach
9436 Balgach
Switzerland

Telefon +41 71 7263838
Telefax +41 71 7263839
info@heule.com
www.heule.com

HEULE TOOL CORPORATION
4722 A Interstate Drive
Cincinnati, Ohio 45246
USA

Phone +1 513 8609900
Fax +1 513 8609992
info@heuletool.com
www.heuletool.com

HEULE WERKZEUG AG
China Rep. Office
Room 1711, Gelunbu Plaza
No. 291 Guangyi Road
214000 Wuxi, Jiangsu
China

Phone +86 510 88882266
Fax +86 510 82797040
china@heule.com
www.heule.com