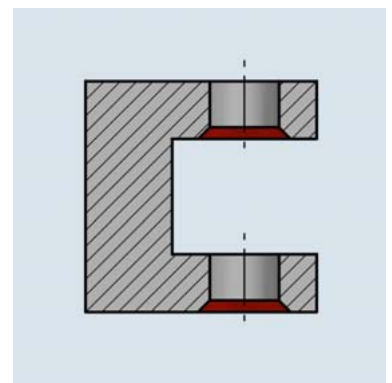
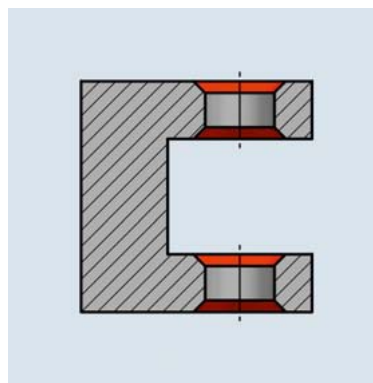
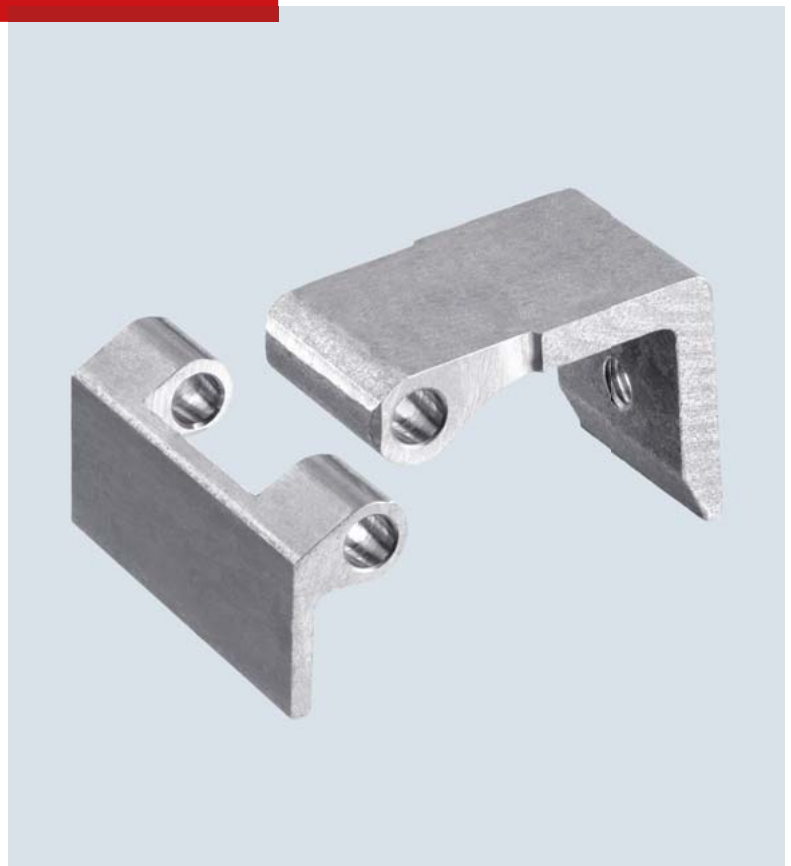


SNAP

Economic front and back chamfering in one operation,
with most easy blade change.



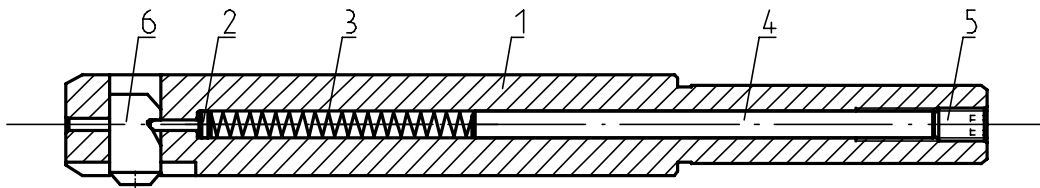
Inhaltsverzeichnis

1	Werkzeugbeschreibung	1
2	Werkzeugauswahl	3
3	Messerauswahl.....	3
4	Bedienung des SNAP-Entgratsystems	5
5	Programmierhinweise	8
6	SNAP Entgratwerkzeug	9
7	Messertypen für SNAP Entgratwerkzeuge.....	15
8	SNAP Kasette ab Bohrungsdurchmesser 35.0mm	23
9	Entgrat- und Fasprobleme, wie beheben	25

Index

1	Tool description	1
2	Tool selection	3
3	Blade selection	3
4	Instructions for using the SNAP deburring system.....	5
5	Programming information.....	8
6	SNAP deburring tool	9
7	Blade types for SNAP deburring tools.....	15
8	SNAP cassette from hole diameter 35.0mm	23
9	How to solve deburring and chamfer problems	25

1 Werkzeugbeschreibung / Tool description



Pos.	Beschreibung	Description
1	Grundkörper	Tool body
2	Steuerbolzen	Control bolt
3	Druckfeder	Spring
4	SNAP Distanz Stift	SNAP distance pin
5	Gewinde Stift	Set screw
6	SNAP Messer	SNAP blade

Die SNAP-Linie ist HEULE's Antwort auf den Trend nach immer einfacheren und flexibleren Fertigungslösungen. Mit der neuen SNAP-Technologie wurde ein sehr bedienerfreundliches und effizientes Vor- und Rückwärtsentgratsystem geschaffen. So ist zB das Messer ohne zusätzliche Werkzeuge, von Hand einfach auswechselbar. Das ganze SNAP-Werkzeug besteht aus lediglich 6 einfachen Teilen!

In einem Arbeitsgang, ohne Spindeldrehrichtungsänderung ist es möglich Bohrungskanten vorwärts, wie auch rückwärts sauber zu Entgraten oder zu Fasen. Mit drehender Spindel, wie mit einem Bohrwerkzeug, wird das Werkstück bearbeitet. Wenn die vordefinierte Fasengröße erreicht ist, fährt das Messer automatisch in den Werkzeugkörper hinein und es kann im Eilgang durch die Bohrung gefahren werden. Weil das Messer an der Stelle, wo es die Bohroberfläche berührt, ballig geschliffen ist, wird die Oberfläche nicht beschädigt. Auf der Rückseite der Bohrung steuert der unter Federdruck stehende Steuerbolzen das Messer wieder in die Ausgangsstellung zurück. Beim Zurückfahren wird dann die rückseitige Bohrungskante ebenfalls sauber entgratet oder gefast.

The SNAP product line is HEULE's answer to the increasing requirement for simpler and more flexible manufacturing solutions. A very easy to use forward and backward chamfering system was created with new SNAP technology, allowing the blade to be easily and quickly exchanged manually. The whole SNAP system consists of only 6 simple parts!

Deburring and chamfering of through holes can be carried out in one single machining operation, without changing the direction of spindle rotation. The machining cycle is carried out with clockwise spindle rotation in combination with linear forward feed to produce the front chamfer, followed by rapid feed forward through the component once the required front chamfer size has been produced and the blade fully retracted into the tool. The bore through which the tool passes cannot be damaged because of the unique convex 'gliding radii', which is a feature of the SNAP blade. Once clear of the back side of the bore the SNAP blade returns to its starting position as a result of the tools operating mechanism. Linear feed backward then allows the machining of a suitable back chamfer.

Dieses Werkzeugsystem zeichnet sich vor allem durch seine Serientauglichkeit und seine hohe Prozesssicherheit aus. Keine langen und komplizierten Einstellprozeduren sind nötig, um das Werkzeug für einen Anwendungsfall vorzubereiten. Der Bohrungsdurchmesser definiert die Werkzeuggröße und die gewünschte Fasengröße bestimmt das Messer – fertig. Wird zB eine grössere Fase gewünscht, kann das bestehende Messer einfach durch das nächst längere Messer ausgetauscht werden.

The SNAP tooling systems simple design makes it ideally suited to all production processes where high process stability is required. No complicated or time-consuming setting is necessary to make the tool ready for operation. The drilled hole diameter determines the size of tool required and the desired chamfer size determines the blade. The blade can be easily exchanged to produce a larger chamfer size if necessary.

Funktion

Ein Entgratmesser wird von einem unter Federdruck stehenden Steuerbolzen im Werkzeugkörper beweglich gehalten.

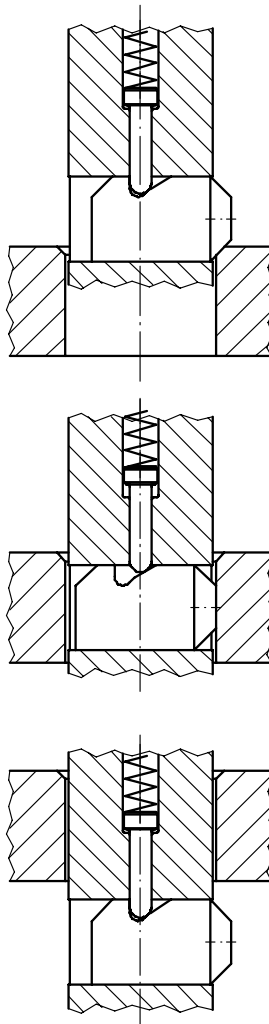
Ein speziell geschliffenes vor- und rückwärts schneidendes Entgratmesser schneidet beim Vorwärtsfahren des Werkzeuges die gewünschte Fase.

Sobald die Fasengröße erreicht ist, fährt das Entgratmesser kontinuierlich in den Werkzeugkörper ein.

Auf einer speziell ausgebildeten Gleitpartie gleitet das Messer durch die Bohrung, ohne sie zu verletzen. Auch geriebene Bohrungen können ohne Beschädigung durchfahren werden. Beim Bohrungsaustritt wird das Messer über eine spezielle Steuernute durch den Steuerbolzen wieder in Ausgangsstellung gebracht.

Ohne einen Spindelstop oder eine Drehrichtungsänderung schneidet das Werkzeug beim Zurückfahren die Rückwärtsfase. Im Eilgang kann dann das Werkzeug durch die Bohrung wieder in Ausgangsstellung gebracht werden.

Eine saubere Entgratung oder eine Anfasung vor- und rückseitig ist das Resultat.



Function

The deburring blade is moved in the tool body via a control bolt returned under spring pressure.

A specially ground front and back cutting deburring blade produces the required chamfer whilst the tool enters the bore.

Once the chamfer size is attained, the deburring blade continuously retracts into the tool body.

On a specially designed gliding radii, the blade passes through the hole without damaging it. Even reamed bores can be passed through without any damage. The deburring blade has a special recess which the control bolt engages and after exiting the hole brings the blade back into its starting position.

Linear feed backward facilitates the cutting of the back chamfer, without the necessity to stop or change the direction of spindle rotation. On completion of the back chamfer the tool can be returned to the starting position in rapid feed.

A smooth deburring or chamfering operation forwards and backwards is the result of this machining operation.

2 Werkzeugauswahl / Tool selection

- 1. Werkzeugauswahl:**
Der Bohr- \varnothing bestimmt die Werkzeuggrösse und die Werkzeugbestell-Nr.
- 2. Messerauswahl:**
Die Fasengrösse bestimmt das Messer und die Messerbestell-Nr.

Bestellbeispiel:

Bohr- \varnothing d: 22mm / gewünschte Fase: 0.5x45°
(Fasen- \varnothing D = 23mm)

Werkzeugbestell-Nr.: **SNAP 20 / \varnothing 22.0**
Messerbestell-Nr.: **GH-Q-M-03172**

Innerhalb einer Werkzeuggrössenfamilie, z.B. SNAP8 / SNAP12/SNAP20 ist der Messerquerschnitt gleich. Es ist somit möglich, alle Messer einer Grössenfamilie in jedes Werkzeug einzubauen.

- 1. Tool selection:**
The bore \varnothing determines the tool size and the tool order No.
- 2. Blade selection:**
The chamfer size determines the blade and the blade order No.

Order example:

Bore \varnothing d: 22mm / Required chamfer: 0.5x45°
(Chamfer \varnothing D = 23mm)

Tool order No.: **SNAP 20 / \varnothing 22.0**
Blade order No.: **GH-Q-M-03172**

Within tool group sizes, e.g. SNAP8/SNAP12/SNAP20 the cross section of the blade is the same. Therefore all blades of one group can be mounted to each tool size within that group.

3 Messerauswahl / Blade selection

Für die SNAP-Linie sind 3 Messertypen erhältlich:

- **Messer mit GH-S-Geometrie**
- **Messer mit DEFA-Geometrie**
- **Messer mit DR-Geometrie**

Für Abmessungen und Bestellnummern siehe Messertabelle auf den Seiten 15 - 22.

3 blade types are available for the SNAP tool line:

- **Blade with GH-S geometry**
- **Blade with DEFA geometry**
- **Blade with DR geometry**

For dimensions and order numbers please see blade table on pages 15 - 22.

3.1 Messer mit GH-S-Geometrie / Blade with GH-S geometry



Das Messer mit der GH-S-Geometrie ist ein Universalmesser und wird für fast alle Entgrat- und leichteren Fasarbeiten verwendet. Auch bei leichten Unebenheiten auf der Oberfläche des Werkstückes kann dieser Messertyp verwendet werden.

Für nur rückwärts schneidende Anwendungen kann auch das vor- und rückwärts schneidende Messer eingesetzt werden. Die vordere Bohrungskante kann im Eilgang durchfahren werden, ohne dem Werkzeug zu schaden. Beim langsamen Durchfahren der vorderen Bohrungskante wird diese entsprechend der Vorschubgeschwindigkeit angefasst. Wenn mit Sicherheit keine Entgratung an der Vorderseite der Bohrung gewünscht wird, müssen **nur rückwärts** schneidende Messer verwendet werden.

Messer, siehe Seiten 15 – 22.

The blade with the GH-S geometry is a universal blade suitable for most deburring and easy chamfering operations. This blade type can also be used in applications where there is slight unevenness on the surface of the component.

Front and back chamfering is achieved by linear feed forward and backward and the size of chamfer may be varied by the relative feed rate applied. For back cutting only a front and back cutting blade can also be used by traversing through the relative hole in rapid feed without causing damage to either the front edge of the hole or the tool. Only when no deburring or chamfering is required on the front of the hole is it necessary to use the **back cutting only** blades.

Blades, see pages 15 - 22.

3.2 Messer mit DEFA-Geometrie / Blade with DEFA geometry



Dieser Messertyp stellt erhöhte Anforderungen an das Maschinenumfeld, wie z.B. stabile Aufspannung von Werkstück und Werkzeug sowie eine stabile Maschinenspindel, etc.

Messer mit DEFA-Geometrie werden vor allem verwendet, wenn eine definierte, tolerierte und über längere Zeit gleichbleibende Fasengröße gefordert wird.

Auf keinen Fall darf mit **vor- und rückwärts** schneidenden Messern dieses Typs im Eilgang durch die Bohrung gefahren werden. Wird keine Vorwärtsfase gewünscht, muss ein **nur rückwärts schneidendes Messer** eingesetzt werden.

Der **Vorschub** für Messer mit DEFA-Geometrie liegt bei **0,03 bis 0,1 mm/U**. Der obere Wert sollte nicht überschritten werden, da es sonst zum Messerbruch kommen kann.

Messer, siehe Seiten 15 - 22.

This blade type is responsive to the conditions of the machine, i.e. stability, clamping of work piece and tool in addition to stable machine spindle, etc.

The blade with DEFA geometry is mainly used when a defined, toleranced or more consistent chamfer size is required.

It prohibits the passing of **forward and backward** cutting blades through the bore in rapid feed. If no front chamfer is required, a **back cutting only blade** has to be used.

The **feed rate** for blades with DEFA geometry is **from 0.03 to 0.1mm/rev**. The upper value should not be exceeded as blade breakage may result.

Blades, see pages 15 - 22.

3.3 Messer mit DR-Geometrie / Blade with DR geometry



Die DR-Geometrie ist eine **Kombination der verdrehten GH-S- und der DEFA-Geometrie**. Die Vorteile der beiden Messergeometrien konnte hier grösstmöglich im DR-Messer vereint werden.

So besteht die Schneide aus zwei Elementen von innen nach aussen (d.h. von links nach rechts): eine plane DEFA-Schneide, dann ein unter dem Faswinkel angebrachte verdrehte GH-S-Schneide die ganz aussen in eine nichtschneidende Steuerfläche übergeht, welche die Fasgrösse beschränkt und das Messer zusammensteuert.

Das DR-Messer kommt dort zum Einsatz, wo eine **grössere Fase gefordert ist und erhöhte Anforderungen an die Faswinkelgenauigkeit** gestellt werden.

Die Masshaltigkeit des Fasdurchmessers ist beim reinen DEFA-Messer aber immer noch leicht besser gegeben.

The DR geometry is a **combination of the twisted GH-S and the DEFA geometry**. This combination offers some distinct advantages.

The cutting edge consists of two parts from the inside to the outside (left to right): a DEFA blade then below the chamfer angle a twisted GH-S blade and outside a not cutting control surface which restricts the chamfer size and controls the blade.

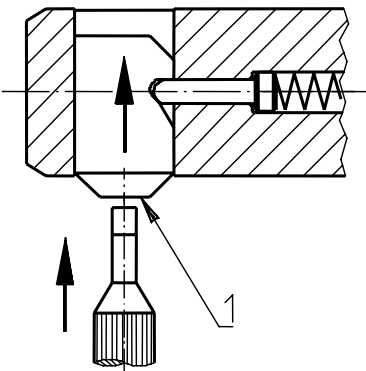
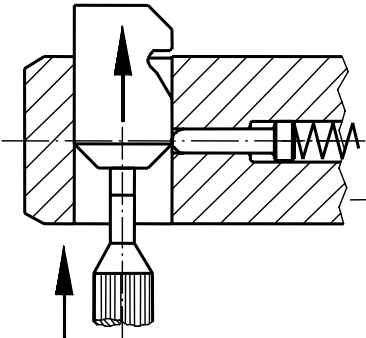
The DR geometry blade is ideal when a larger and more accurate chamfer angle is required.

However it should be noted that the DEFA geometry blade still offers slightly better chamfer size accuracy.

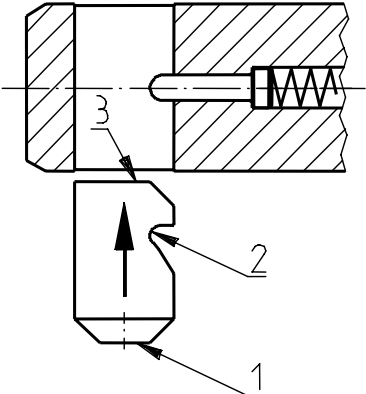
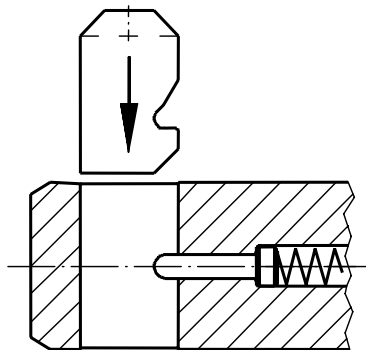
4 Bedienung des SNAP-Entgratsystems Instructions for using the SNAP deburring system

4.1 Messerwechsel / Changing the blades

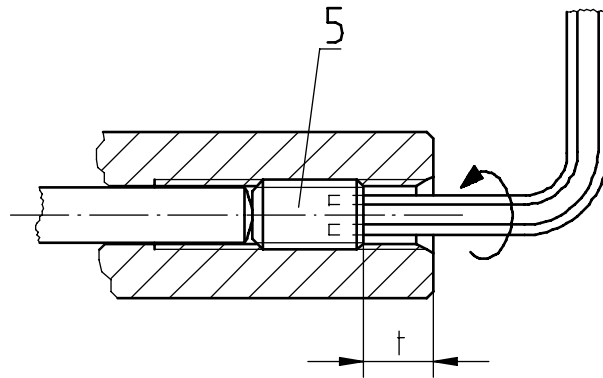
1. Messer herausnehmen / Blade removal

<p>1.</p> 	<p>2.</p> 
<p>Das SNAP Messer wird mit einem stumpfen Gegenstand (z.B. kleiner Schraubenzieher) durchs Werkzeug hindurchgedrückt. Der Schraubenzieher wird am Messerkopf (1) angesetzt.</p>	
<p>The SNAP blade can be pushed through the tool with an edgeless object (e.g. small screw driver). The screw driver is put on at the blade head (1).</p>	

2. Messer einsetzen / Inserting the blade

<p>1.</p> 	<p>2.</p> 
<p>Das Entgratmesser wird mit dem Messerrücken (3) voran in die Messerausnehmung (Messerfenster) gedrückt, bis es einschnappt. Es ist darauf zu achten, dass die Steuernute (2) in Richtung Werkzeugschaft (Steuerbolzen) zeigt.</p>	
<p>Das Messer kann von beiden Seiten her ins Werkzeug eingesetzt werden.</p>	
<p>Das Werkzeug ist wieder einsatzbereit.</p>	
<p>The deburring blade is pushed with its back (3) first into the blade recess (blade window) of the tool until it engages.</p>	
<p>Please make sure it is aligned with the groove (2) in the direction of the tool shank.</p>	
<p>The blade can be inserted into the tool from both sides.</p>	
<p>The tool is now ready for operation.</p>	

4.1.1 Einstellen der Messerkraft / Setting the blade force



Mit dem Gewindestift (5) hinten im Schaft, kann die Messerkraft verstellt werden.

Schraube hineindrehen (rechts drehen):
⇒ **stärkere Messerkraft**

Die Messerkraft soll so stark eingestellt werden, dass das Messer auch bei Verschmutzung noch sicher herausfährt.

Bei Messern mit DEFA-Geometrie hat eine Veränderung der Messerkraft **keinen** Einfluss auf die Fasengröße (siehe 3.2, 4.3.2).

Bei Messern mit GH-S-Geometrie soll je nach Werkstoff (Stahl, Alu) gewünschter Entgrat- oder Fasgröße und Schnittwerten (Vorschub), die Messerkraft angepasst werden. Bei Messern mit GH-S-Geometrie kann über die Messerkraft die Fasengröße nur leicht variiert werden.

Mit dem idealen Messerdruck kann die Entgratung oder Fasqualität verbessert werden. Ebenfalls die Standzeit des Messers. Wird aus bestimmten Gründen eine sehr grosse Messerkraft benötigt, kann bei der SNAP8 und SNAP12 Familie, die härtere Druckfeder GH-H-F-0011 eingebaut werden (nicht Standard).

The blade force can be adjusted with the set screw (5) in rear of the shank.

Screw in set screw (turn clockwise):
⇒ **increased blade force**

The blade force has to be sufficient to enable the blade to extend outwards in the event of swarf ingress.

Changing the blade force of DEFA blades **does not** influence the chamfer size (see 3.2, 4.3.2).

Using blades having the GH-S cutting geometry, it is recommended to adjust the blade force depending on the material (steel, alu), chamfer size or cutting values (feed). By changing the blade force of GH-S blades (standard) the chamfer size can be minimal adjusted only.

Working with the correct blade pressure increases the blade life and improves the chamfer quality. If a very strong blade force is required, the harder spring GH-H-F-0011 can be inserted into the tools of SNAP8 and SNAP12 groups (not standard).

4.2 SNAP Schnittdaten / SNAP cutting data

4.2.1 SNAP Messer mit GH-S-Geometrie / SNAP blade with GH-S geometry

Richtwerte / Standard values

Werkstoff Material	Schnittgeschwindigkeit v (m/min.) bei Cutting speed v (m/min.) for			Vorschub s (mm/U) Feed s (mm/rev.) GH-S
	HM carbide	HM TiN carbide TiN	HM TiAlN carbide TiAlN	
Stahl, Stahllegierungen Steel, steel alloys	45 - 65	45 - 70	45 - 70	0.1 - 0.2
Guss, Gusseisenwerkstoffe Cast, cast iron materials	45 - 65	45 - 70	45 - 70	0.1 - 0.3
Nichteisen-Metalle Non-ferrous metals	65 - 105	65 - 120	65 - 120	0.1 - 0.3

4.2.2 SNAP Messer mit DEFA-Geometrie / SNAP blade with DEFA geometry

Richtwerte / Standard values

Werkstoff Material	Schnittgeschwindigkeit v (m/min.) bei Cutting speed v (m/min.) for			Vorschub s (mm/U) Feed s (mm/rev.) DEFA
	HM carbide	HM TiN carbide TiN	HM TiAlN carbide TiAlN	
Stahl, Stahllegierungen Steel, steel alloys	45 - 65	45 - 70	45 - 70	0.03 - 0.1
Guss, Gusseisenwerkstoffe Cast, cast iron materials	45 - 65	45 - 70	45 - 70	
Nichteisen-Metalle Non-ferrous metals	65 - 105	65 - 120	65 - 120	

4.2.3 SNAP Messer mit DR-Geometrie / SNAP blade with DR geometry

Richtwerte / Standard values

Werkstoff Material	Schnittgeschwindigkeit v (m/min.) bei Cutting speed v (m/min.) for			Vorschub s (mm/U) Feed s (mm/rev.) DR
	HM carbide	HM TiN carbide TiN	HM TiAlN carbide TiAlN	
Stahl, Stahllegierungen Steel, steel alloys	45 - 65	45 - 70	45 - 70	0.06 – 0.2
Guss, Gusseisenwerkstoffe Cast, cast iron materials	45 - 65	45 - 70	45 - 70	0.1 – 0.2
Nichteisen-Metalle Non-ferrous metals	65 - 105	65 - 120	65 - 120	0.06 – 0.2

4.3 Einstellen der Fasengröße / Setting the chamfer size

4.3.1 SNAP Messer mit GH-S-Geometrie / SNAP blade with GH-S geometry

Die Fasengröße wird grundsätzlich durch das gewählte Messer (Messerlänge) bestimmt. Jedes Messer erzeugt eine bestimmte Fasengröße.

Die maximal erreichbare Fasgröße wird durch den max. Fasdurchmesser D bestimmt (siehe Messertabelle Seiten 15–22).

Die **maximal** erzeugbare **Fase** liegt je nach Werkzeuggröße **zwischen 0.5 und 1.5mm**.

The chamfer size is basically determined by the blade (length of blade). Each blade creates a specific chamfer size.

The maximum possible chamfer size is determined by the maximum chamfer diameter D (see blade table pages 15–22).

The **maximum** possible **chamfer** is **between 0.5 and 1.5mm**, depending on the tool size.

Über die Federkraft (4.1.1.) kann das Werkzeug an das zu bearbeitende Material angepasst werden. Ebenfalls kann über den idealen Messerdruck die Entgrat- oder Fasqualität verbessert werden.

By changing the blade force (4.1.1) you can adapt the tool according to the work piece material. A good tool set up (blade force) will improve the resultant deburr or chamfer.

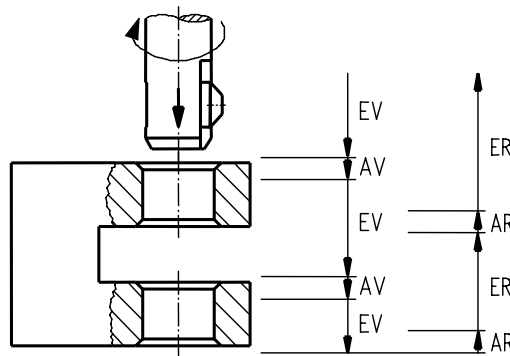
4.3.2 SNAP Messer mit DEFA- oder DR-Geometrie SNAP blade with DEFA or DR geometry

Die Fasengröße bei SNAP Messern mit DEFA- oder DR-Geometrie wird **ausschliesslich** über den Fasen-Ø der Messertabelle bestimmt. Das heisst, weder über den Vorschub noch über die Messerkraft kann die Fasengröße verändert werden. Der Vorschub für diesen Messertyp sollte **zwischen 0,06 und 0,2mm/U liegen**. Die Messerkraft muss nur so stark eingestellt werden, dass das Messer auch bei Verschmutzung noch sicher ausfährt.

The chamfer size of SNAP blades with DEFA or DR geometry is **solely** determined by the chamfer diameter (see blade table). This means that neither changing the feed rate nor changing the blade force has an effect on the chamfer size. The feed rate for this blade type should be **between 0.06 and 0.2mm/rev**. The blade force has to be sufficient to ensure that the blade extends outwards in the event of swarf ingress.

5 Programmierhinweise / Programming information

5.1 SNAP Werkzeug / SNAP tool



Bei der ganzen Bearbeitung ist keine Drehrichtungsänderung oder Stillstand der Spindel nötig.

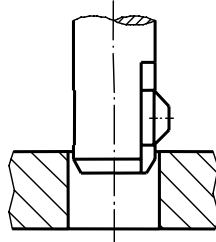
AV: Arbeitsvorschub, vorwärts
EV: Eilvorschub, vorwärts
AR: Arbeitsvorschub, rückwärts
ER: Eilvorschub, rückwärts

It is not necessary to change the sense of rotation or to stop the spindle.

AV: Working feed, forward
EV: Rapid feed, forward
AR: Working feed, backward
ER: Rapid feed, backward

1. EV

Das Werkzeug wird im Eilvorschub bis **vor** die Bohrungskante bzw. vor die mögliche Gratkante positioniert.

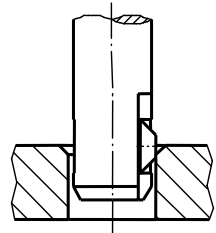


1. EV

Rapid traverse of the tool **above** the top material surface of bore or burr.

2. AV

Im Arbeitsvorschub wird die Fase erstellt. Es wird so lange im Arbeitsvorschub gefahren, bis das Messer ganz eingefahren ist.

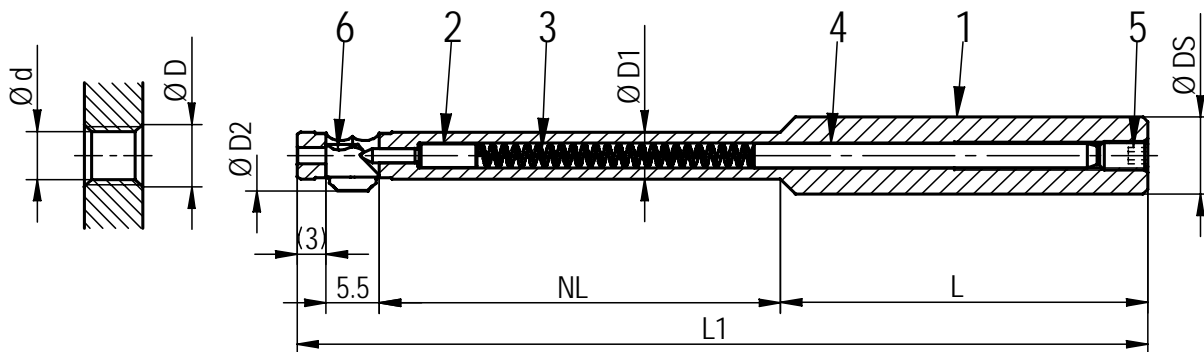


2. AV

To generate the chamfer continue in forward working feed until the blade is completely retracted into the tool.

6 SNAP Entgratwerkzeug / SNAP deburring tool

6.1 Gewindewerkzeug M6 – M14 Thread tool M6 – M14



Ersatzteile / Spare parts:

Pos.	Beschreibung	Description	Bestell-Nr.	Order No.
2	Steuerbolzen $\varnothing 1.5$	Control bolt $\varnothing 1.5$	GH-Q-E-0015	
3	Druckfeder $\varnothing 2.35 \times \varnothing 0.35 \times 31.5$	Spring $\varnothing 2.35 \times \varnothing 0.35 \times 31.5$	GH-H-F-0019	
4	Distanz Stift $\varnothing 2.5 \times 36$ (M6/8)	Distance pin $\varnothing 2.5 \times 36$ (M6/8)	GH-Q-E-0049	
(4)	Distanz Stift $\varnothing 2.5 \times 50$ (M10/12/14)	Distance pin $\varnothing 2.5 \times 50$ (M10/12/14)	GH-Q-E-0042	
5	Gew. Stift M3 x 5 DIN 913	Set screw M3 x 5 DIN 913	GH-H-S-0127	
	Schlüssel zu Pos. 5*	Wrench for pos. 5*	GH-H-S-2105	
6	SNAP Messer, siehe auch Seite 15	SNAP blade, also see page 15		

*Schlüssel zu Pos. 5 nicht im Lieferumfang enthalten

*Wrench for pos. 5: to be ordered separately.

Gewinde Thread	Bohrung Ø Bore Ø	Pos. 6 Messer 90° HM-TiAlN(DR) Blade 90° HM-TiAlN(DR)		Schaft- länge Shank length	Wz- länge Tool length	Nutz- länge Working length	Schaft Ø Shank Ø	Pos. 1 Grund- körper Tool body	Werkzeug ohne Messer Tool without blade	
		max. ØD GH-Q-M-	ØD2						Best. Nr. Order No.	WZØ ToolØ ØD1
M6	5.0	6.5	7.3	38	88	40	8	5003	4.9	SNAP5/M6
		34032								
M8	6.8	8.5	9.3	40	100	50	10	5018	6.7	SNAP5/M8
		34072								
M10	8.5	10.5	11.3	40	100	50	10	5010	8.3	SNAP5/M10
		34112								
M12	10.2	12.5	13.1	40	100	50	10	5019	10.0	SNAP5/M12
		34152								
M14	12.0	14.5	15.1	40	100	50	10	5017	11.8	SNAP5/M14
		34192								

* Messer für andere Fasdurchmesser $\varnothing D$ auf Anfrage.

Für WZ od. Grundkörper mit Weldon-(HB) od. Whistle-Notch-Schaft (HE), zur Bestnr. -HB od. -HE hinzufügen.

Bestellbeispiel:

SNAP5 Werkzeug für M6 mit Weldonschaft
Bestell-Nr.: SNAP5/M6-HB

Achtung:

Messer der SNAP5 Werkzeuge und der Gewindewerkzeuge sind untereinander nicht austauschbar!

* Blades for other chamfer diameter $\varnothing D$ on request.

For tools or tool bodies with weldon shank (HB) or whistle notch shank (HE), add -HB or -HE to the order No.

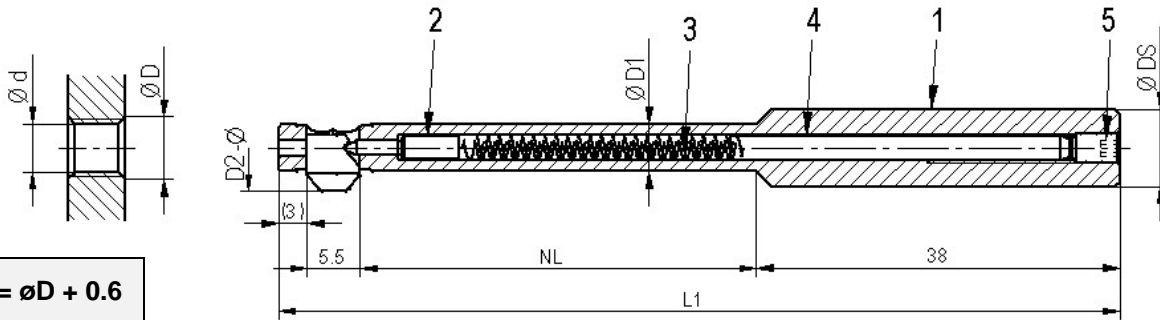
For example:

SNAP5 tool for M6 with weldon shank
Order No.: SNAP5/M6-HB

Please note:

Blades of the SNAP5 tools and the thread tools can not be exchanged among each other!

6.2 SNAP5 Entgratwerkzeug Ø 5,0 - 8,0mm SNAP5 Deburring tool Ø 5,0 - 8,0mm



Max. Fas-Ø D = min. Bohr-Ø d + 2.0mm

Max. chamfer Ø D = min. bore Ø d + 2.0mm

Ersatzteile / Spare parts:

Pos.	Beschreibung	Description	Bestell-Nr. Order No.
2	Steuerbolzen Ø1.2	Control bolt Ø1.2	GH-Q-E-0008
3	Druckfeder Ø2.35 x Ø0.35 x 30	Spring Ø2.35 x Ø0.35 x 30	GH-H-F-0019
4	SNAP Distanz Stift Ø2.5 x 45	SNAP distance pin Ø2.5 x 45	GH-Q-E-0041
(4)	SNAP Distanz Stift Ø2.5 x 55	SNAP distance pin Ø2.5 x 55	GH-Q-E-0068
5	Gew. Stift M3 x 5 DIN 913	Set screw M3 x 5 DIN 913	GH-H-S-0127
	Schlüssel zu Pos. 5*	Wrench for pos. 5*	GH-H-S-2101
6	SNAP Messer, siehe Seite 15-22	SNAP blade, see page 15-22	

*Schlüssel zu Pos. 5 nicht im Lieferumfang enthalten
(4) Distanz Stift für SNAP5 Ø 8

*Wrench for pos. 5: to be ordered separately.
(4) Distance pin for SNAP5 Ø 8

Bohrung Ø Bore Ø Ø d	Pos. 6 Messer 90°HM-TiAlN **v. u. r. (GH-S) Blade 90° carbide TiAlN **f. a. b. (GH-S)			Wz- länge Tool length L1	Nutz- länge Working length NL	Schaft Ø Shank Ø ØDS	Pos.1 Grund- körper Tool body Best. Nr. Order No. GH-Q-G-	Werkzeug ohne Messer Tool without blade	
	max. ØD*	max. ØD*	max. ØD*					WerkzeugØ ToolØ ØD1	Best. Nr. Order No.
	Messer Nr. Blade No. GH-Q-M-	Messer Nr. Blade No. GH-Q-M-	Messer Nr. Blade No. GH-Q-M-						
5.0 - 5.5	6.0 30205	6.5 30206	7.0 30207	88	40	8	1271	4.9	SNAP5/Ø5.0
5.5 - 6.5	6.5 30206	7.0 30207	7.5 30208	88	40	8	1272	5.4	SNAP5/Ø5.5
6.0 - 6.5	7.0 30207	7.5 30208	8.0 30209	88	40	8	1273	5.9	SNAP5/Ø6.0
6.5 - 7.0	7.5 30208	8.0 30209	8.5 30210	88	40	8	1274	6.4	SNAP5/Ø6.5
7.0 - 7.5	8.0 30209	8.5 30210	9.0 30211	88	40	8	1275	6.9	SNAP5/Ø7.0
7.5 - 8.0	8.5 30210	9.0 30211	9.5 30212	88	40	8	1276	7.4	SNAP5/Ø7.5
8.0 - 8.5	9.0 30211	9.5 30212	10.0 30213	98	50	10	1277	7.8	SNAP5/Ø8.0

Für WZ od. Grundkörper mit Weldon-(**HB**) od. Whistle-Notch-Schaft (**HE**), zur Bestnr. -**HB** od. -**HE** hinzufügen.

Bestellbeispiel:

SNAP5 Werkzeug für Ø6.5 mit Weldonschaft
Bestell-Nr.: SNAP5/Ø6.5-**HB**

* Erreichbare Fasengröße bei Messer mit GH-S-Geometrie ist abhängig von Material, Messerkraft und Vorschub; ca. 0.1-0.5mm
**v. u. r. = vor- und rückwärts schneidend

Achtung:

Messer der SNAP5 Werkzeuge und der Gewindewerkzeuge sind untereinander nicht austauschbar!

For tools or tool bodies with weldon shank (**HB**) or whistle notch shank (**HE**), add -**HB** or -**HE** to the order No.

For example:

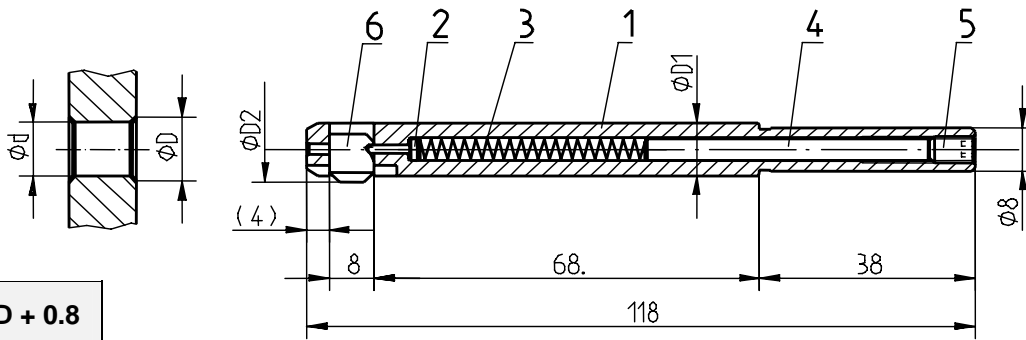
SNAP5 tool for Ø6.5 with weldon shank
Order No.: SNAP5/Ø6.5-**HB**

* Attainable chamfer range (GH-S) depends on material, blade force and feed; approx. 0.1-0.5
**f. a. b. = forward and backward cutting

Please note:

Blades of the SNAP5 tools and the thread tools can not be exchanged among each other!

6.3 SNAP8 Entgratwerkzeug \varnothing 8.0 - 12.0mm SNAP8 Deburring tool \varnothing 8.0 - 12.0mm



$$\varnothing D2 = \varnothing D + 0.8$$

Max. Fas- \varnothing D = min. Bohr- \varnothing d + 1.5mm

Max. chamfer \varnothing D = min. bore \varnothing d + 1.5mm

Ersatzteile / Spare parts:

Pos.	Beschreibung	Description	Bestell-Nr.	Order No.
2	Steuerbolzen \varnothing 1.5	Control bolt \varnothing 1.5	GH-Q-E-0002	
3	Druckfeder \varnothing 3.7 x \varnothing 0.5 x 48	Spring \varnothing 3.7 x \varnothing 0.5 x 48	GH-H-F-0007	
4	SNAP Distanz Stift \varnothing 4 x 50	SNAP distance pin \varnothing 4 x 50	GH-Q-E-0028	
5	Gew. Stift M5 x 8 DIN 913	Set screw M5 x 8 DIN 913	GH-H-S-0119	
	Schlüssel zu Pos. 5*	Wrench for pos. 5*	GH-H-S-2100	
6	SNAP Messer, siehe Seite 15-22	SNAP blade, see page 15-22		

*Schlüssel zu Pos. 5 nicht im Lieferumfang enthalten

*Wrench for pos. 5: to be ordered separately.

Bohrung \varnothing Bore \varnothing \varnothing d	Pos. 6 Messer 90°HM-TiN **v. u. r. (GH-S) Blade 90° carbide TiN **f. a. b. (GH-S)			Pos. 1 Grundkörper Tool body	Werkzeug ohne Messer Tool without blade	
	max. \varnothing D *	max. \varnothing D *	max. \varnothing D *	Best. Nr. Order No. GH-Q-G-	Werkzeug \varnothing Tool \varnothing \varnothing D1	Best. Nr. Order No.
	Messer Nr. Blade No. GH-Q-M-	Messer Nr. Blade No. GH-Q-M-	Messer Nr. Blade No. GH-Q-M-			
8.0 - 8.5	8.5 03720	9.0 03721	-- --	0220	7.8	SNAP8/ \varnothing 8.0
8.5 - 9.5	9.0 03721	9.5 03722	10.0 03723	0221	8.3	SNAP8/ \varnothing 8.5
9.0 - 10.0	9.5 03722	10.0 03723	10.5 03724	0222	8.8	SNAP8/ \varnothing 9.0
9.5 - 10.5	10.0 03723	10.5 03724	11.0 03725	0223	9.3	SNAP8/ \varnothing 9.5
10.0 - 11.0	10.5 03724	11.0 03725	11.5 03726	0224	9.8	SNAP8/ \varnothing 10.0
10.5 - 11.5	11.0 03725	11.5 03726	12.0 03727	0225	10.3	SNAP8/ \varnothing 10.5
11.0 - 12.0	11.5 03726	12.0 03727	12.5 03728	0226	10.8	SNAP8/ \varnothing 11.0
11.5 - 12.5	12.0 03727	12.5 03728	13.0 03729	0227	11.3	SNAP8/ \varnothing 11.5
12.0 - 13.0	12.5 03728	13.0 03729	13.5 03730	0228	11.8	SNAP8/ \varnothing 12.0

Für WZ od. Grundkörper mit Weldon-(**HB**) od. Whistle-Notch-Schaft (**HE**), zur Bestnr. **-HB** od. **-HE** hinzufügen.

Bestellbeispiel:

SNAP8 Werkzeug für \varnothing 11.5 mit Weldonschaft
Bestell-Nr.: SNAP8/ \varnothing 11.5-**HB**

* Erreichbare Fasengröße bei Messer mit GH-S-Geometrie ist abhängig von Material, Messerkraft und Vorschub; ca. 0.1-0.5mm
**v. u. r. = vor- und rückwärts schneidend

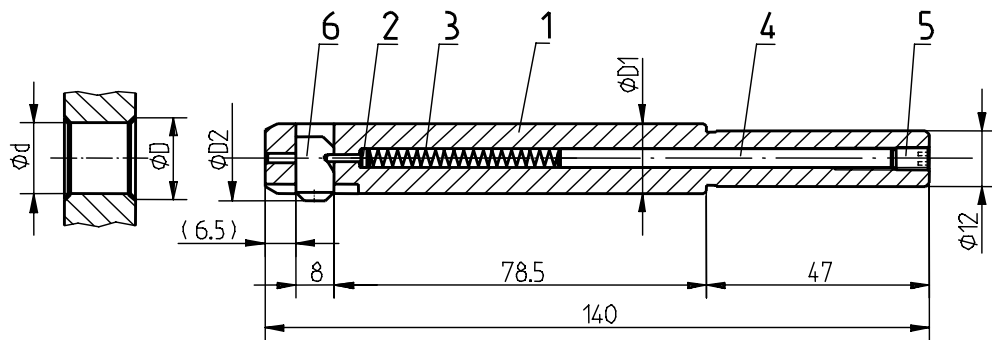
For tools or tool bodies with weldon shank (**HB**) or whistle notch shank (**HE**), add **-HB** or **-HE** to the order No.

For example:

SNAP8 tool for \varnothing 11.5 with weldon shank
Order No.: SNAP8/ \varnothing 11.5-**HB**

* Attainable chamfer range (GH-S) depends on material, blade force and feed; approx. 0.1-0.5mm
**f. a. b. = forward and backward cutting

6.4 SNAP12 Entgratwerkzeug ø 12.0 - 20.0mm SNAP12 Deburring tool ø 12.0 - 20.0mm



$$\text{øD2} = \text{øD} + 0.8$$

Max. Fas-ø D = min. Bohr-ø d + 2.0mm

Max. chamfer ø D = min. bore ø d + 2.0mm

Ersatzteile / Spare parts:

Pos.	Beschreibung	Description	Bestell-Nr.	Order No.
2	Steuerbolzen ø1.5	Control bolt ø1.5	GH-Q-E-0002	
3	Druckfeder ø3.7 x ø0.5 x 48	Spring ø3.7 x ø0.5 x 48	GH-H-F-0007	
4	SNAP Distanz Stift ø4 x 70	SNAP distance pin ø4 x 70	GH-Q-E-0032	
5	Gew. Stift M5 x 8 DIN 913	Set screw M5 x 8 DIN 913	GH-H-S-0119	
	Schlüssel zu Pos. 5*	Wrench for pos. 5*	GH-H-S-2100	
6	SNAP Messer, siehe Seiten 15-22	SNAP blade, see pages 15-22		

*Schlüssel zu Pos. 5 nicht im Lieferumfang enthalten

*Wrench for pos. 5: to be ordered separately

Bohrung ø Bore ø	Pos. 6 Messer 90°HM-TiN **v. u. r. (GH-S) Blade 90° carbide TiN **f. a. b (GH-S)				Pos. 1 Grundkörper Tool body	Werkzeug ohne Messer Tool without blade	
	max. ø D	max. ø D	max. ø D	max. ø D	Best. Nr. Order No.	Werkzeug ø Tool ø	Best. Nr. Order No.
	Messer Nr. Blade No.	Messer Nr. Blade No.	Messer Nr. Blade No.	Messer Nr. Blade No.			
ø d	GH-Q-M-	GH-Q-M-	GH-Q-M-	GH-Q-M-	GH-Q-G-	ø D1	
12.0 - 13.5	12.5 03740	13.0 03741	13.5 03742	14.0 03743	0240	11.8	SNAP12/ø12.0
12.5 - 14.0	13.0 03741	13.5 03742	14.0 03743	14.5 03744	0241	12.3	SNAP12/ø12.5
13.0 - 14.5	13.5 03742	14.0 03743	14.5 03744	15.0 03745	0242	12.8	SNAP12/ø13.0
13.5 - 15.0	14.0 03743	14.5 03744	15.0 03745	15.5 03746	0243	13.3	SNAP12/ø13.5
14.0 - 15.5	14.5 03744	15.0 03745	15.5 03746	16.0 03747	0244	13.8	SNAP12/ø14.0
14.5 - 16.0	15.0 03745	15.5 03746	16.0 03747	16.5 03748	0245	14.3	SNAP12/ø14.5
15.0 - 16.5	15.5 03746	16.0 03747	16.5 03748	17.0 03749	0246	14.8	SNAP12/ø15.0
15.5 - 17.0	16.0 03747	16.5 03748	17.0 03749	17.5 03750	0247	15.3	SNAP12/ø15.5
16.0 - 17.5	16.5 03748	17.0 03749	17.5 03750	18.0 03751	0248	15.8	SNAP12/ø16.0
16.5 - 18.0	17.0 03749	17.5 03750	18.0 03751	18.5 03752	0249	16.3	SNAP12/ø16.5
17.0 - 18.5	17.5 03750	18.0 03751	18.5 03752	19.0 03753	0250	16.8	SNAP12/ø17.0

**v. u. r. = vor- und rückwärts schneidend

**f. a. b. = forward and backward cutting

Andere Größen, Beschichtungen und Winkel auf Anfrage möglich!

Other sizes, coatings and chamfer angles available on request!

Bohrung \varnothing Bore \varnothing	Pos. 6 Messer 90°HM-TiN **v. u. r. (GH-S) Blade 90° carbide TiN **f. a. b (GH-S)				Pos. 1 Grundkörper Tool body	Werkzeug ohne Messer Tool without blade	
	max. $\varnothing D$ *	max. $\varnothing D$ *	max. $\varnothing D$ *	max. $\varnothing D$ *	Best. Nr. Order No.	Werkzeug \varnothing Tool \varnothing	Best. Nr. Order No.
	Messer Nr. Blade No.	Messer Nr. Blade No.	Messer Nr. Blade No.	Messer Nr. Blade No.			
$\varnothing d$	GH-Q-M-	GH-Q-M-	GH-Q-M-	GH-Q-M-	GH-Q-G-	$\varnothing D1$	
17.5 - 19.0	18.0 03751	18.5 03752	19.0 03753	19.5 03754	0251	17.3	SNAP12/ \varnothing 17.5
18.0 - 19.5	18.5 03752	19.0 03753	19.5 03754	20.0 03755	0252	17.8	SNAP12/ \varnothing 18.0
18.5 - 20.0	19.0 03753	19.5 03754	20.0 03755	20.5 03756	0253	18.3	SNAP12/ \varnothing 18.5
19.0 - 20.5	19.5 03754	20.0 03755	20.5 03756	21.0 03757	0254	18.8	SNAP12/ \varnothing 19.0
19.5 - 21.0	20.0 03755	20.5 03756	21.0 03757	21.5 03758	0255	19.3	SNAP12/ \varnothing 19.5
20.0 - 21.5	20.5 03756	21.0 03757	21.5 03758	22.0 03759	0256	19.8	SNAP12/ \varnothing 20.0

Für WZ oder Grundkörper mit Weldon-(HB) od. Whistle-Notch-Schaft (HE), zur Bestnr. -HB od. -HE hinzufügen.

Bestellbeispiel:

SNAP12 Werkzeug für \varnothing 18.0 mit Weldonschaft
Bestell-Nr.: SNAP12/ \varnothing 18.0-HB

* Erreichbare Fasengröße bei Messer mit GH-S-Geometrie ist abhängig von Material, Messerkraft und Vorschub; ca. 0.1-0.7mm

**v. u. r. = vor- und rückwärts schneidend

For tools or tool bodies with weldon shank (HB) or whistle notch shank (HE), add -HB or -HE to the order No.

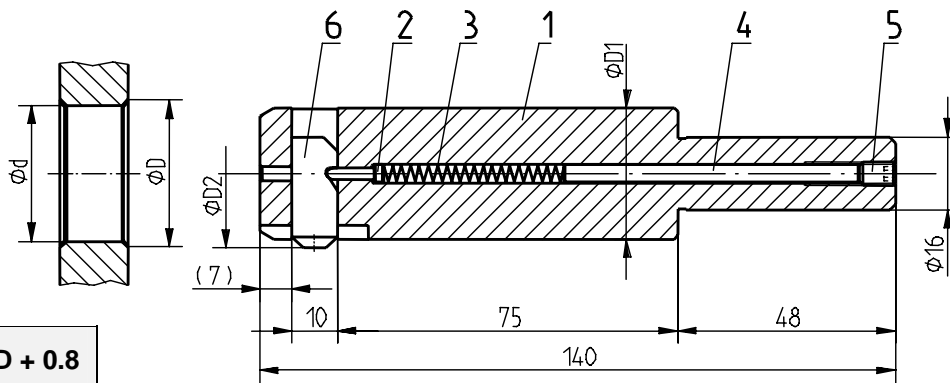
For example:

SNAP12 tool for \varnothing 18.0 with weldon shank
Order No.: SNAP12/ \varnothing 18.0-HB

* Attainable chamfer range (GH-S) depends on material, blade force and feed; approx. 0.1-0.7mm

**f. a. b. = forward and backward cutting

6.5 SNAP20 Entgratwerkzeug \varnothing 20.0 - 35.0mm SNAP20 Deburring tool \varnothing 20.0 - 35.0mm



Max. Fas- $\varnothing D$ = min. Bohr- $\varnothing d$ + 3.0mm	Max. chamfer $\varnothing D$ = min. bore $\varnothing d$ + 3.0mm
--	--

Ersatzteile / Spare parts :

Pos.	Beschreibung	Description	Bestell-Nr. Order No.
2	Steuerbolzen \varnothing 2.5	Control bolt \varnothing 2.5	GH-Q-E-0003
3	Druckfeder \varnothing 4.3 x \varnothing 0.6 x 52	Spring \varnothing 4.3 x \varnothing 0.6 x 52	GH-H-F-0011
4	SNAP Distanz Stift \varnothing 4 x 65	SNAP distance pin \varnothing 4 x 65	GH-Q-E-0031
5	Gew. Stift M5 x 8 DIN 913	Set screw M5 x 8 DIN 913	GH-H-S-0119
	Schlüssel zu Pos. 5*	Wrench for pos. 5*	GH-H-S-2100
6	SNAP Messer, siehe Seiten 16-23	SNAP blade, see pages 16-23	

*Schlüssel zu Pos. 5 nicht im Lieferumfang enthalten

*Wrench for pos. 5: to be ordered separately

Andere Größen, Beschichtungen und Winkel auf Anfrage möglich!

Other sizes, coatings and chamfer angles available on request!

Bohrung Ø Bore Ø	Pos. 6 Messer 90°HM-TiN **v. u. r. (GH-S) Blade 90° carbide TiN **f. a. b (GH-S)			Pos. 1 Grundkörper Tool body	Werkzeug ohne Messer Tool without blade.	
	max. ø D *	max. ø D *	max. ø D *		Werkzeug ø Tool ø	Best. Nr. Order No.
	Messer Nr. Blade No.	Messer Nr. Blade No.	Messer Nr. Blade No.			
	ø d	GH-Q-M-	GH-Q-M-			
20.0 - 22.5	21.0 03770	22.0 03771	23.0 03772	0270	19.8	SNAP20/ø20.0
21.0 - 23.5	22.0 03771	23.0 03772	24.0 03773	0271	20.8	SNAP20/ø21.0
22.0 - 24.5	23.0 03772	24.0 03773	25.0 03774	0272	21.8	SNAP20/ø22.0
23.0 - 25.5	24.0 03773	25.0 03774	26.0 03775	0273	22.8	SNAP20/ø23.0
24.0 - 26.5	25.0 03774	26.0 03775	27.0 03776	0274	23.8	SNAP20/ø24.0
25.0 - 27.5	26.0 03775	27.0 03776	28.0 03777	0275	24.8	SNAP20/ø25.0
26.0 - 28.5	27.0 03776	28.0 03777	29.0 03778	0276	25.8	SNAP20/ø26.0
27.0 - 29.5	28.0 03777	29.0 03778	30.0 03779	0277	26.8	SNAP20/ø27.0
28.0 - 30.5	29.0 03778	30.0 03779	31.0 03780	0278	27.8	SNAP20/ø28.0
29.0 - 31.5	30.0 03779	31.0 03780	32.0 03781	0279	28.8	SNAP20/ø29.0
30.0 - 32.5	31.0 03780	32.0 03781	33.0 03782	0280	29.8	SNAP20/ø30.0
31.0 - 33.5	32.0 03781	33.0 03782	34.0 03783	0281	30.8	SNAP20/ø31.0
32.0 - 34.5	33.0 03782	34.0 03783	35.0 03784	0282	31.8	SNAP20/ø32.0
33.0 - 35.5	34.0 03783	35.0 03784	36.0 03785	0283	32.8	SNAP20/ø33.0
34.0 - 36.5	35.0 03784	36.0 03785	37.0 03786	0284	33.8	SNAP20/ø34.0
35.0 - 37.5	36.0 03785	37.0 03786	38.0 03787	0285	34.8	SNAP20/ø35.0

Andere Grössen, Beschichtungen und Winkel auf Anfrage möglich!

Für WZ od. Grundkörper mit Weldon-(**HB**) od. Whistle-Notch-Schaft (**HE**), zur Bestnr. **-HB** od. **-HE** hinzufügen.

* Erreichbare Fasengrösse bei Messer mit GH-S-Geometrie ist abhängig von Material, Messerkraft und Vorschub; ca. 0.1-0.7mm

**v. u. r. = vor- und rückwärts schneidend

Bestellbeispiel:

Bohr-ø d: 25mm / gewünschter Fas-ø D: 27mm (1.0x45°)

⇒ Werkzeug: **SNAP20/ø25**; Messer: **GH-Q-M-03776**
oder Messer: **GH-Q-M-03176**

Empfehlung bei Messern mit GH-S-Geometrie:

⇒ Messer (Fasengrösse) immer etwas grösser als die gewünschte Fase auswählen

Weitere Messer, siehe Seiten 15–22.

Other sizes, coatings and chamfer angles available on request!

For tools or tool bodies with weldon shank (**HB**) or whistle notch shank (**HE**), add **-HB** or **-HE** to the order No.

* Attainable chamfer range (GH-S) depends on material, blade force and feed; approx. 0.1-0.7mm

**f. a. b. = forward and backward cutting

Order example:

Bore ø d: 25mm / Required chamfer ø D: 27mm (1.0mmx45°)

⇒ Tool: **SNAP20/ø25**; Blade: **GH-Q-M-03776**
or blade: **GH-Q-M-03176**

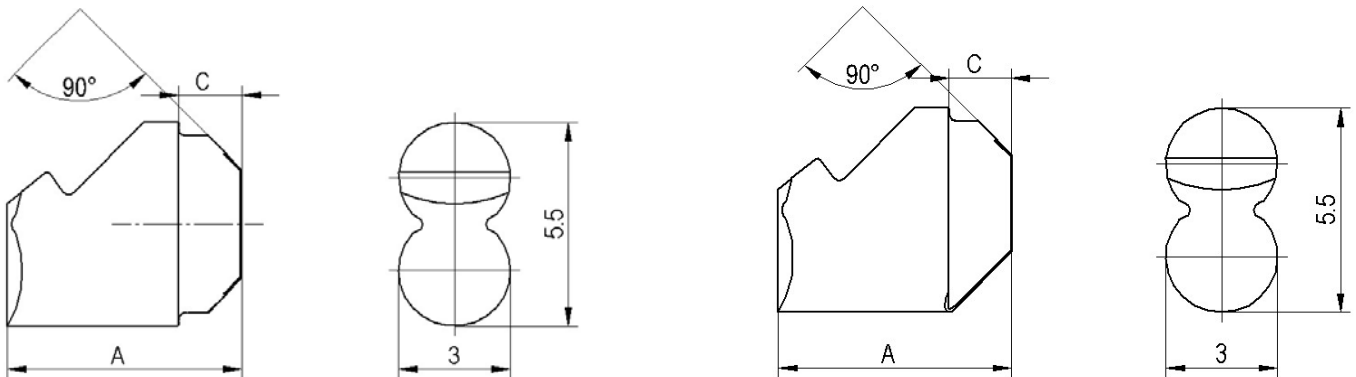
Recommendation for blades with GH-S geometry:

⇒ Choose blade (chamfer size) always slightly larger than the required chamfer size

Additional blades, please see pages 15–22.

7 Messertypen für SNAP Entgratwerkzeuge Blade types for SNAP deburring tools

7.1 SNAP5 HM Gewindemesser mit DR-A/DR-B -Geometrie SNAP5 carbide blades with DR-A/DR-B geometry for threads



DR-A Messer für standard Materialien

DR-A blade for standard materials

Gewinde Thread	Fase Chamfer	Faswinkel /Chamfer angle 90° Bestellnr. für SNAP Messer HM vor- und rückwärts schneidend Order No. for SNAP blades carbide forward and backward cutting		Faswinkel /Chamfer angle 90° Bestellnr. für SNAP Messer HM nur rückwärts schneidend Order No. for SNAP blades carbide backward cutting only		Abmessungen Dimensions	
		standard TiAlN GH-Q-M-	DLC GH-Q-M-	TiAlN GH-Q-M-	DLC GH-Q-M-	A	C
M6	6.5	34032	34033	34532	34533	4.8	1.4
M8	8.5	34072	34073	34572	34573	6.3	1.7
M10	10.5	34112	34113	34612	34613	7.2	2.0
M12	12.5	34152	34153	34652	34653	8.7	2.1
M14	14.5	34192	34193	34692	34693	10.2	2.4

DR-B Messer für sehr harte und sehr zähe
Werkstoffe (z.B. Stähle mit 25 HRC. und mehr,
rostfreier Stahl, Titan und Nickellegierungen).

DR-B blade for very hard and stringy materials
(e.g. steels with 25 HRC. and more, stainless
steel, titan and nickel alloys).

Gewinde Thread	Fase Chamfer	Faswinkel /Chamfer angle 90° Bestellnr. für SNAP Messer HM vor- und rückwärts schneidend Order No. for SNAP blades carbide forward and backward cutting		Faswinkel /Chamfer angle 90° Bestellnr. für SNAP Messer HM nur rückwärts schneidend Order No. for SNAP blades carbide backward cutting only		Abmessungen Dimensions	
		TiAlN GH-Q-M-	X-CEED GH-Q-M-	TiAlN GH-Q-M-	X-CEED GH-Q-M-	A	C
M6	6.5	34042	34046	34542	34546	4.8	1.4
M8	8.5	34082	34086	34582	34586	6.3	1.7
M10	10.5	34122	34126	34622	34626	7.2	2.0
M12	12.5	34162	34166	34662	34666	8.7	2.1
M14	14.5	34202	34206	34702	34706	10.2	2.4

Andere Größen, Beschichtungen und Winkel auf Anfrage möglich!

Other sizes, coatings and chamfer angles available on request!

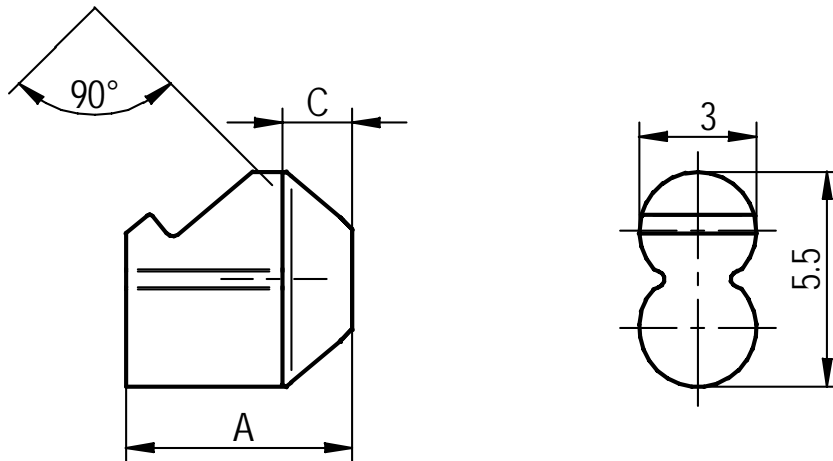
Achtung:
Messer der SNAP5 Werkzeuge und der Gewindewerkzeuge sind
untereinander nicht austauschbar!

Please note:
Blades of the SNAP5 tools and the thread tools can not be exchanged
among each other!

7.2 SNAP5 HM Messer mit GH-S-Geometrie SNAP5 carbide blades with GH-S geometry

Skizze gilt für vor- und rückwärts schneidend, sowie auch nur rückwärts schneidend.

Drawing for forward and backward cutting as also for backward cutting only.



Min. Bohr- \varnothing d = max. Fas- \varnothing D – 2.0mm

Min. bore \varnothing d = max. chamfer \varnothing D – 2.0mm

Maximale Fase	Faswinkel / Chamfer angle 90°		Faswinkel / Chamfer angle 90°		Abmessungen	
	Bestellnr. für SNAP5 Messer vor- und rückwärts schneidend Order No. for SNAP5 blades forward and backward cutting		Bestellnr. für SNAP5 Messer nur rückwärts schneidend Order No. for SNAP5 blades backward cutting only		Dimensions	
Maximum chamfer	standard TiAlN GH-Q-M-	DLC GH-Q-M-	TiAlN GH-Q-M-	DLC GH-Q-M-	A	C
\varnothing D						
5.5	30204	30404	31204	31404	4.40	0.8
6.0	30205	30405	31205	31405	4.65	1.3
6.5	30206	30406	31206	31406	4.70	1.6
7.0	30207	30407	31207	31407	4.85	1.6
7.5	30208	30408	31208	31408	5.20	1.6
8.0	30209	30409	31209	31409	5.70	1.7
8.5	30210	30410	31210	31410	5.80	1.7
9.0	30211	30411	31211	31411	6.30	1.7
9.5	30212	30412	31212	31412	6.80	1.7
10.0	30213	30413	31213	31413	7.30	1.7

Andere Größen, Beschichtungen und Winkel auf Anfrage möglich!

Other sizes, coatings and chamfer angles available on request!

Achtung:

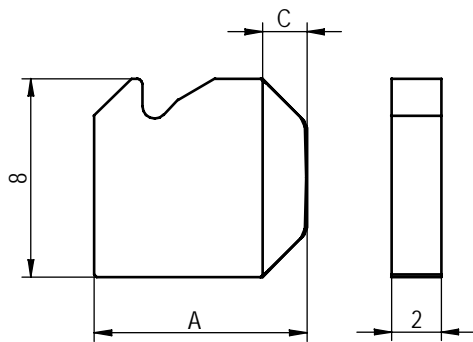
Messer der SNAP5 Werkzeuge und der Gewindewerkzeuge sind untereinander nicht austauschbar!

Please note:

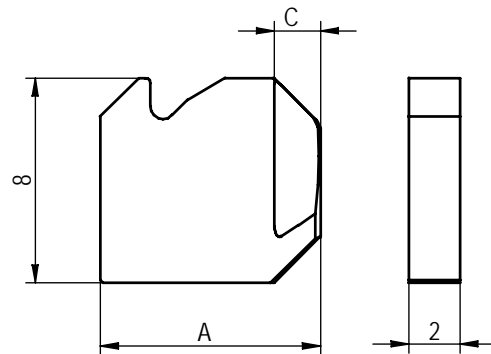
Blades of the SNAP5 tools and the thread tools can not be exchanged among each other!

7.3 SNAP8 HM Messer mit GH-S-Geometrie SNAP8 carbide blades with GH-S geometry

vor- und rückwärts schneidend
forward and backward cutting



nur rückwärts schneidend
backward cutting only



Min. Bohr- \varnothing d = max. Fas- \varnothing D - 1.5mm

Min. bore \varnothing d = max. chamfer \varnothing D - 1.5mm

Maximale Fase Maximum chamfer	Faswinkel / Chamfer angle 90° Bestellnr. für SNAP8 Messer vor- und rückwärts schneidend Order No. for SNAP8 blades forward and backward cutting			Faswinkel / Chamfer angle 90° Bestellnr. für SNAP8 Messer nur rückwärts schneidend Order No. for SNAP8 blades backward cutting only			Abmessungen Dimensions	
	unbesch. uncoated GH-Q-M- \varnothing D	standard TiN GH-Q-M- 03720	TiAlN GH-Q-M- 03820	unbesch. uncoated GH-Q-M- 05620	TiN GH-Q-M- 05720	TiAlN GH-Q-M- 05820	A	C
8.5	03620	03720	03820	05620	05720	05820	7.5	1.2
9.0	03621	03721	03821	05621	05721	05821	7.6	1.4
9.5	03622	03722	03822	05622	05722	05822	8.0	1.6
10.0	03623	03723	03823	05623	05723	05823	8.1	1.6
10.5	03624	03724	03824	05624	05724	05824	8.5	1.6
11.0	03625	03725	03825	05625	05725	05825	8.6	1.8
11.5	03626	03726	03826	05626	05726	05826	9.0	1.8
12.0	03627	03727	03827	05627	05727	05827	9.4	1.8
12.5	03628	03728	03828	05628	05728	05828	9.8	1.8
13.0	03629	03729	03829	05629	05729	05829	10.2	1.8
13.5	03630	03730	03830	05630	05730	05830	10.5	1.8

Andere Grössen, Beschichtungen und Winkel auf Anfrage möglich!

Other sizes, coatings and chamfer angles available on request!

Die maximal erreichbare Fasengrösse mit Messern mit GH-S-Geometrie ist abhängig von Material, Messerkraft und Vorschub (zwischen 0.1 - 1.0mm).

The maximum attainable chamfer size with GH-S blades is dependent on material, blade force and feed rate (between 0.1 - 1.0mm).

Empfehlung:

Wenn möglich das Messer des nächst grösseren Fas- \varnothing wählen.

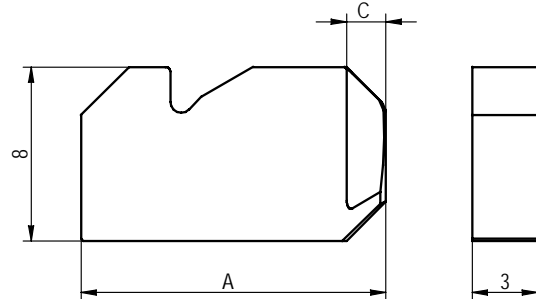
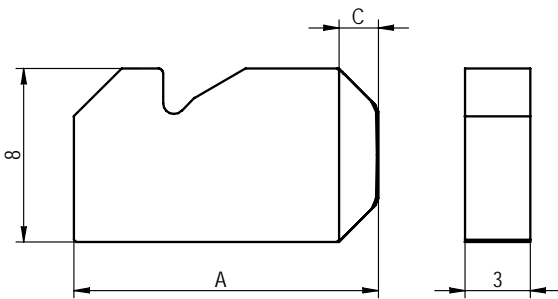
Recommendation:

Choose the blade of the next larger chamfer \varnothing , if possible.

7.4 SNAP12 HM Messer mit GH-S-Geometrie SNAP12 carbide blades with GH-S geometry

vor- und rückwärts schneidend
forward and backward cutting

nur rückwärts schneidend
backward cutting only



Min. Bohr- \varnothing d = max. Fas- \varnothing D - 2.0mm

Min. bore \varnothing d = max. chamfer \varnothing D - 2.0mm

Maximale Fase Maximum chamfer	Faswinkel / Chamfer angle 90° Bestellnr. für SNAP12 Messer vor- und rückwärts schneidend Order No. for SNAP12 blades forward and backward cutting			Faswinkel / Chamfer angle 90° Bestellnr. für SNAP12 Messer nur rückwärts schneidend Order No. for SNAP12 blades backward cutting only			Abmessungen Dimensions	
	unbesch. uncoated GH-Q-M-	standard TiN GH-Q-M-	TiAlN GH-Q-M-	unbesch. uncoated GH-Q-M-	TiN GH-Q-M-	TiAlN GH-Q-M-	A	C
\varnothing D								
12.5	03640	03740	03840	05640	05740	05840	10.5	1.5
13.0	03641	03741	03841	05641	05741	05841	10.7	1.8
13.5	03642	03742	03842	05642	05742	05842	11.0	1.8
14.0	03643	03743	03843	05643	05743	05843	11.5	1.8
14.5	03644	03744	03844	05644	05744	05844	12.0	1.8
15.0	03645	03745	03845	05645	05745	05845	12.5	1.8
15.5	03646	03746	03846	05646	05746	05846	12.8	1.8
16.0	03647	03747	03847	05647	05747	05847	13.0	1.8
16.5	03648	03748	03848	05648	05748	05848	13.2	1.8
17.0	03649	03749	03849	05649	05749	05849	13.6	1.8
17.5	03650	03750	03850	05650	05750	05850	14.0	1.8
18.0	03651	03751	03851	05651	05751	05851	14.2	1.8
18.5	03652	03752	03852	05652	05752	05852	14.5	1.8
19.0	03653	03753	03853	05653	05753	05853	14.8	1.8
19.5	03654	03754	03854	05654	05754	05854	15.0	1.8
20.0	03655	03755	03855	05655	05755	05855	15.4	1.8
20.5	03656	03756	03856	05656	05756	05856	15.6	1.8
21.0	03657	03757	03857	05657	05757	05857	16.0	1.8
21.5	03658	03758	03858	05658	05758	05858	16.4	1.8
22.0	03659	03759	03859	05659	05759	05859	16.6	1.8

Andere Grössen, Beschichtungen und Winkel auf Anfrage möglich!

Other sizes, coatings and chamfer angles available on request!

Die maximal erreichbare Fasengrösse mit Messern mit GH-S-Geometrie ist abhängig von Material, Messerkraft und Vorschub (zwischen 0.1 - 1.0 mm).

The maximum attainable chamfer size with GH-S blades is dependent on material, blade force and feed rate (between 0.1 - 1.0mm).

Empfehlung:

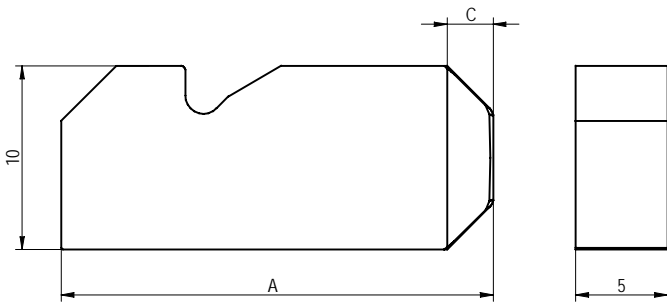
Wenn möglich das Messer des nächst grösseren Fas- \varnothing wählen.

Recommendation:

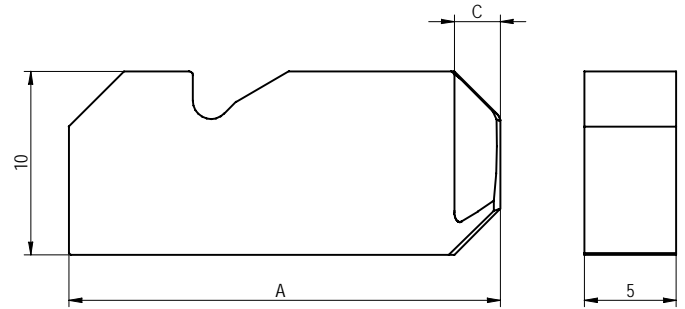
Choose the blade of the next larger chamfer \varnothing , if possible.

7.5 SNAP20 HM Messer mit GH-S-Geometrie SNAP20 carbide blades with GH-S geometry

vor- und rückwärts schneidend
forward and backward cutting



nur rückwärts schneidend
backward cutting only



Min. Bohr- \varnothing d = max. Fas- \varnothing D - 3.0mm

Min. bore \varnothing d = max. chamfer \varnothing D - 3.0mm

Maximale Fase Maximum chamfer \varnothing D	Faswinkel / Chamfer angle 90° Bestellnr. für SNAP20 Messer vor- und rückwärts schneidend Order No. for SNAP20 blades forward and backward cutting			Faswinkel / Chamfer angle 90° Bestellnr. für SNAP20 Messer nur rückwärts schneidend Order No. for SNAP20 blades backward cutting only			Abmessungen Dimensions	
	unbesch. uncoated GH-Q-M-	standard TiN GH-Q-M-	TiAlN GH-Q-M-	unbesch. uncoated GH-Q-M-	TiN GH-Q-M-	TiAlN GH-Q-M-	A	C
	21.0	03670	03770	03870	05670	05770	05870	17.0
22.0	03671	03771	03871	05671	05771	05871	17.5	2.5
23.0	03672	03772	03872	05672	05772	05872	18.0	2.5
24.0	03673	03773	03873	05673	05773	05873	18.5	2.5
25.0	03674	03774	03874	05674	05774	05874	20.0	2.5
26.0	03675	03775	03875	05675	05775	05875	20.5	2.5
27.0	03676	03776	03876	05676	05776	05876	21.0	2.5
28.0	03677	03777	03877	05677	05777	05877	21.5	2.5
29.0	03678	03778	03878	05678	05778	05878	22.0	2.5
30.0	03679	03779	03879	05679	05779	05879	23.5	2.5
31.0	03680	03780	03880	05680	05780	05880	24.0	2.5
32.0	03681	03781	03881	05681	05781	05881	24.5	2.5
33.0	03682	03782	03882	05682	05782	05882	25.0	2.5
34.0	03683	03783	03883	05683	05783	05883	25.5	2.5
35.0	03684	03784	03884	05684	05784	05884	27.0	2.5
36.0	03685	03785	03885	05685	05785	05885	27.5	2.5
37.0	03686	03786	03886	05686	05786	05886	28.0	2.5
38.0	03687	03787	03887	05687	05787	05887	28.5	2.5

Andere Grössen, Beschichtungen und Winkel auf Anfrage möglich!

Other sizes, coatings and chamfer angles available on request!

Die maximal erreichbare Fasengrösse mit Messern mit GH-S-Geometrie ist abhängig von Material, Messerkraft und Vorschub (zwischen 0.1 - 1.0 mm).

The maximum attainable chamfer size with GH-S blades is dependent on material, blade force and feed rate (between 0.1 - 1.0mm).

Empfehlung:

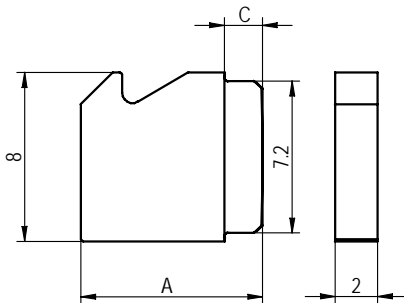
Wenn möglich das Messer des nächst grösseren Fas- \varnothing wählen.

Recommendation:

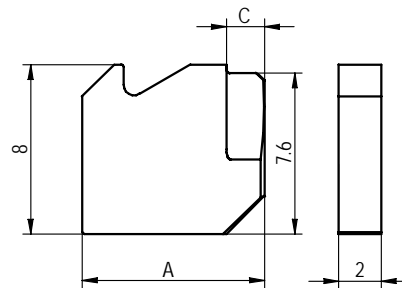
Choose the blade of the next larger chamfer \varnothing , if possible.

7.6 SNAP8 HM Messer mit DEFA-Geometrie SNAP8 carbide blades with DEFA geometry

vor- und rückwärts schneidend
forward and backward cutting



nur rückwärts schneidend
backward cutting only



Min. Bohr- \varnothing d = max. Fas- \varnothing D - 1.5mm

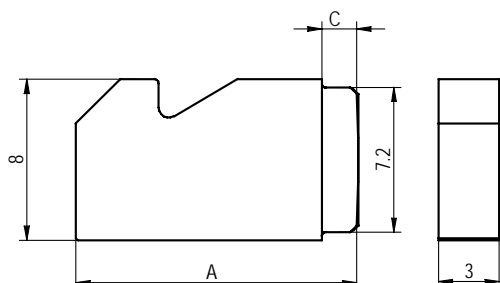
Min. bore \varnothing d = max. chamfer \varnothing D - 1.5mm

Maximale Fase Maximum chamfer	Faswinkel / Chamfer angle 90° Bestellnr. für SNAP8 Messer vor- und rückwärts schneidend Order No. for SNAP8 blades forward and backward cutting			Faswinkel / Chamfer angle 90° Bestellnr. für SNAP8 Messer nur rückwärts schneidend Order No. for SNAP8 blades backward cutting only			Abmessungen Dimensions	
	unbesch. uncoated GH-Q-M-	standard TiN GH-Q-M-	TiAlN GH-Q-M-	unbesch. uncoated GH-Q-M-	TiN GH-Q-M-	TiAlN GH-Q-M-	A	C
\varnothing D								
8.5	03020	03120	03220	05020	05120	05220	7.5	1.2
9.0	03021	03121	03221	05021	05121	05221	7.6	1.4
9.5	03022	03122	03222	05022	05122	05222	8.0	1.6
10.0	03023	03123	03223	05023	05123	05223	8.1	1.6
10.5	03024	03124	03224	05024	05124	05224	8.5	1.6
11.0	03025	03125	03225	05025	05125	05225	8.6	1.8
11.5	03026	03126	03226	05026	05126	05226	9.0	1.8
12.0	03027	03127	03227	05027	05127	05227	9.4	1.8
12.5	03028	03128	03228	05028	05128	05228	9.8	1.8
13.0	03029	03129	03229	05029	05129	05229	10.2	1.8
13.5	03030	03130	03230	05030	05130	05230	10.5	1.8

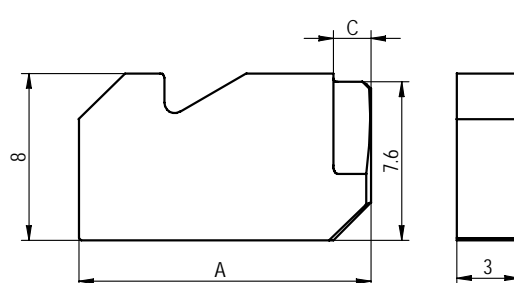
Andere Grössen, Beschichtungen und Winkel auf Anfrage möglich! Other sizes, coatings and chamfer angles available on request!

7.7 SNAP12 HM Messer mit DEFA-Geometrie SNAP12 carbide blades with DEFA geometry

vor- und rückwärts schneidend
forward and backward cutting



nur rückwärts schneidend
backward cutting only



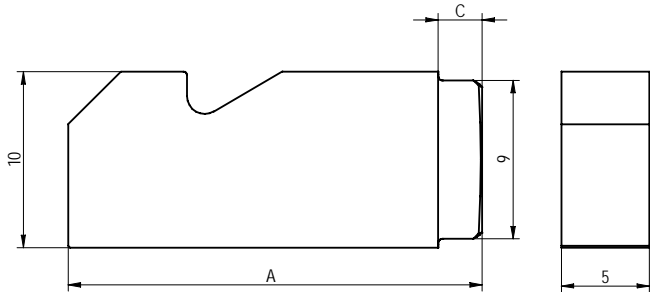
Min. Bohr- \varnothing d = max. Fas- \varnothing D - 2.0mm Min. bore \varnothing d = max. chamfer \varnothing D - 2.0mm

Maximale Fase Maximum chamfer	Faswinkel / Chamfer angle 90° Bestellnr. für SNAP12 Messer vor- und rückwärts schneidend Order No. for SNAP12 blades forward and backward cutting			Faswinkel / Chamfer angle 90° Bestellnr. für SNAP12 Messer nur rückwärts schneidend Order No. for SNAP12 blades backward cutting only			Abmessungen Dimensions	
	unbesch. uncoated \varnothing D	standard TiN GH-Q-M-	TiAlN GH-Q-M-	unbesch. uncoated GH-Q-M-	TiN GH-Q-M-	TiAlN GH-Q-M-	A	C
12.5	03040	03140	03240	05040	05140	05240	10.5	1.5
13.0	03041	03141	03241	05041	05141	05241	10.7	1.8
13.5	03042	03142	03242	05042	05142	05242	11.0	1.8
14.0	03043	03143	03243	05043	05143	05243	11.5	1.8
14.5	03044	03144	03244	05044	05144	05244	12.0	1.8
15.0	03045	03145	03245	05045	05145	05245	12.5	1.8
15.5	03046	03146	03246	05046	05146	05246	12.8	1.8
16.0	03047	03147	03247	05047	05147	05247	13.0	1.8
16.5	03048	03148	03248	05048	05148	05248	13.2	1.8
17.0	03049	03149	03249	05049	05149	05249	13.6	1.8
17.5	03050	03150	03250	05050	05150	05250	14.0	1.8
18.0	03051	03151	03251	05051	05151	05251	14.2	1.8
18.5	03052	03152	03252	05052	05152	05252	14.5	1.8
19.0	03053	03153	03253	05053	05153	05253	14.8	1.8
19.5	03054	03154	03254	05054	05154	05254	15.0	1.8
20.0	03055	03155	03255	05055	05155	05255	15.4	1.8
20.5	03056	03156	03256	05056	05156	05256	15.6	1.8
21.0	03057	03157	03257	05057	05157	05257	16.0	1.8
21.5	03058	03158	03258	05058	05158	05258	16.4	1.8
22.0	03059	03159	03259	05059	05159	05259	16.6	1.8

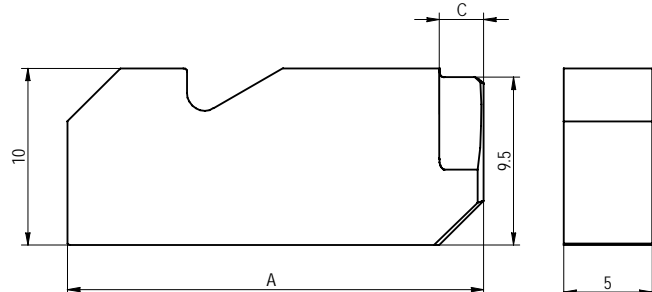
Andere Grössen, Beschichtungen und Winkel auf Anfrage möglich! Other sizes, coatings and chamfer angles available on request!

7.8 SNAP20 HM Messer mit DEFA-Geometrie SNAP20 carbide blades with DEFA geometry

vor- und rückwärts schneidend
forward and backward cutting



nur rückwärts schneidend
backward cutting only



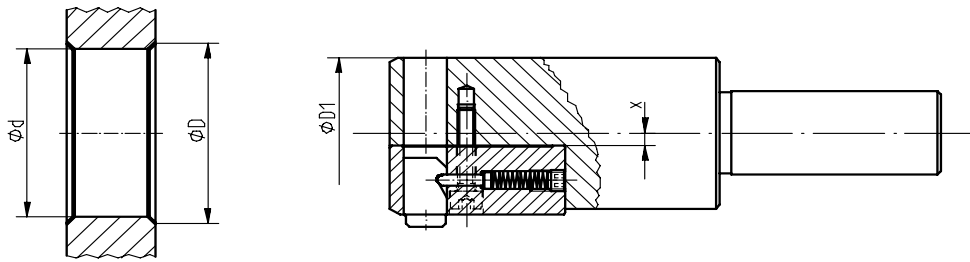
Min. Bohr- \varnothing d = max. Fas- \varnothing D - 3.0mm

Min. bore \varnothing d = max. chamfer \varnothing D - 3.0mm

Maximale Fase Maximum chamfer	Faswinkel / Chamfer angle 90° Bestellnr. für SNAP20 Messer vor- und rückwärts schneidend Order No. for SNAP20 blades forward and backward cutting			Faswinkel / Chamfer angle 90° Bestellnr. für SNAP20 Messer nur rückwärts schneidend Order No. for SNAP20 blades backward cutting only			Abmessungen Dimensions	
	unbesch. uncoated GH-Q-M-	standard TiN GH-Q-M-	TiAlN GH-Q-M-	unbesch. uncoated GH-Q-M-	TiN GH-Q-M-	TiAlN GH-Q-M-	A	C
\varnothing D								
21.0	03070	03170	03270	05070	05170	05270	17.0	2.5
22.0	03071	03171	03271	05071	05171	05271	17.5	2.5
23.0	03072	03172	03272	05072	05172	05272	18.0	2.5
24.0	03073	03173	03273	05073	05173	05273	18.5	2.5
25.0	03074	03174	03274	05074	05174	05274	20.0	2.5
26.0	03075	03175	03275	05075	05175	05275	20.5	2.5
27.0	03076	03176	03276	05076	05176	05276	21.0	2.5
28.0	03077	03177	03277	05077	05177	05277	21.5	2.5
29.0	03078	03178	03278	05078	05178	05278	22.0	2.5
30.0	03079	03179	03279	05079	05179	05279	23.5	2.5
31.0	03080	03180	03280	05080	05180	05280	24.0	2.5
32.0	03081	03181	03281	05081	05181	05281	24.5	2.5
33.0	03082	03182	03282	05082	05182	05282	25.0	2.5
34.0	03083	03183	03283	05083	05183	05283	25.5	2.5
35.0	03084	03184	03284	05084	05184	05284	27.0	2.5
36.0	03085	03185	03285	05085	05185	05285	27.5	2.5
37.0	03086	03186	03286	05086	05186	05286	28.0	2.5
38.0	03087	03187	03287	05087	05187	05287	28.5	2.5

Andere Größen, Beschichtungen und Winkel auf Anfrage möglich! Other sizes, coatings and chamfer angles available on request!

8 SNAP Kassette ab Bohrungsdurchmesser 35.0mm SNAP Cassette from hole diameter 35.0mm

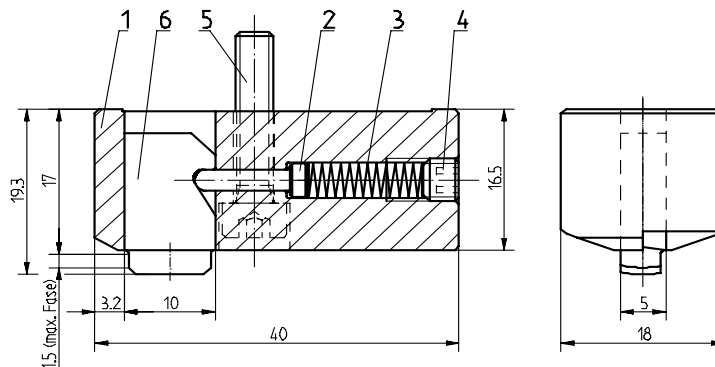


Die SNAP-Kassette wird für den Einbau in Kombiwerkzeuge und Werkzeuge für grosse Bohrungs- ϕ (grösser als ϕ 35.0mm)* verwendet. Der benötigte Kassettenhalter kann bei uns bestellt werden oder vom Kunden nach den untenstehenden Angaben selber hergestellt werden.

* kleinere Kassette auf Anfrage

The SNAP cassette is used for large bore ϕ (larger than a ϕ 35.0mm)*. With this cassette the SNAP deburring system is attached in combi tools and standard tools. The holder can be ordered from us, or the customer can use his own, utilizing the information below.

* smaller cassette on request



Einzelteile / Piece parts:

Pos.	Beschreibung	Description	Bestell-Nr.	Order No.
	SNAP Kassette komplett o. Messer	SNAP cassette complete w/o blade	GH-Q-O-1030	
1	SNAP Kassetten-Grundkörper ϕ 35.0	SNAP cassette tool body ϕ 35.0	GH-Q-G-1034	
2	Steuerbolzen ϕ 2.5	Control bolt ϕ 2.5	GH-Q-E-0003	
3	Druckfeder ϕ 4.3 x ϕ 0.6 x 16	Spring ϕ 4.3 x ϕ 0.6 x 16	GH-H-F-0012	
4	Gew. Stift M5 x 4 DIN 913	Set screw M5 x 4 DIN 913	GH-H-S-0120	
5	Zyl. Schraube M4 x 20 DIN 912	Cap screw M4 x 20 DIN 912	GH-H-S-0502	
	Schlüssel zu Pos. 5*	Wrench for pos. 5*	GH-H-S-2100	
6	SNAP Messer siehe unten	SNAP blade see below		

*Schlüssel zu Pos. 5 nicht im Lieferumfang enthalten

*Wrench for pos. 5: to be ordered separately

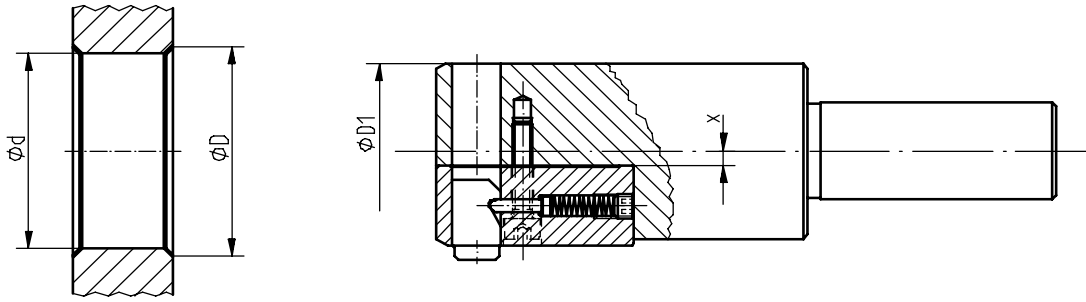
8.1 SNAP HM Messer für Kassette / SNAP carbide blades for cassette

Messerbeschreibung, siehe Seite 3

Blade description, see page 3

max. Fase	Faswinkel / Chamfer angle 90°			Faswinkel / Chamfer angle 90°			Abmessungen				
	Bestellnr. für DEFA-Geometrie vor- und rückwärts schneidend Order No. for DEFA geometry forward and backward cutting			Bestellnr. für DEFA-Geometrie nur rückwärts schneidend Order No. for DEFA geometry backward cutting only			Dimensions				
max. chamfer	unbesch. uncoated	TiN	TiAlN	unbesch. uncoated	TiN	TiAlN	A	B	G	H	F
K	GH-Q-M-	GH-Q-M-	GH-Q-M-	GH-Q-M-	GH-Q-M-	GH-Q-M-					
0.5	01900	01901	01902	01920	01921	01922	16.0	10	9	5	9.5
1.0	01903	01904	01905	01923	01924	01925	16.5	10	9	5	9.5
1.5	01906	01907	01908	01926	01927	01928	16.5	10	9	5	9.5

8.2 Einbauanleitung der SNAP Kassette / Assembly of SNAP cassette



	Beschreibung	Description
$\varnothing d$	Bohrdurchmesser	Bore diameter
$\varnothing D$	Fasendurchmesser	Chamfer diameter
$\varnothing D1$	Werkzeug- \varnothing	Tool diameter
x	Einbaumaass	Locating dimension

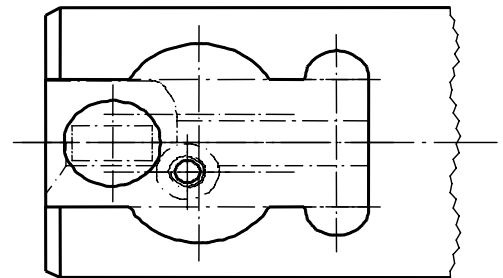
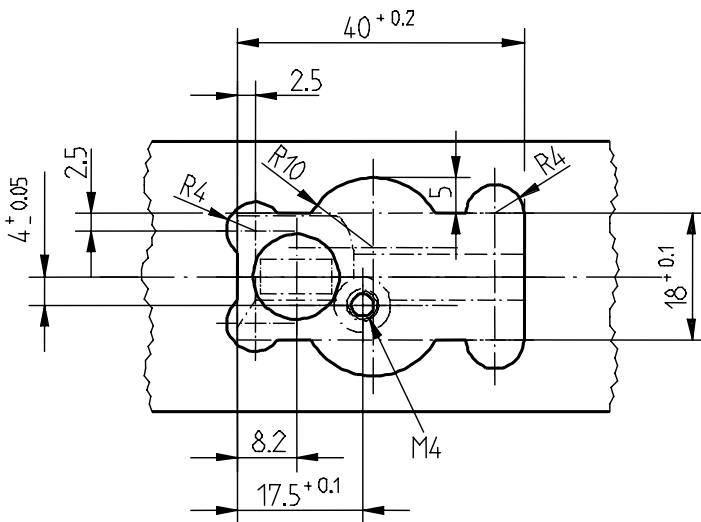
Grenzwerte	Limiting values
min. $\varnothing D1$	= $\varnothing d - 6$
max. $\varnothing D1$	= $\varnothing d - 2$
max. $\varnothing D$	= $\varnothing d + 3$

Folgende Ausnehmung muss in den Werkzeughalter eingebracht werden, um die SNAP-Kassette zu befestigen.

The following profile has to be machined into the SNAP toolholder for the cassette fixing.

geschlossener Einbau closed assembly

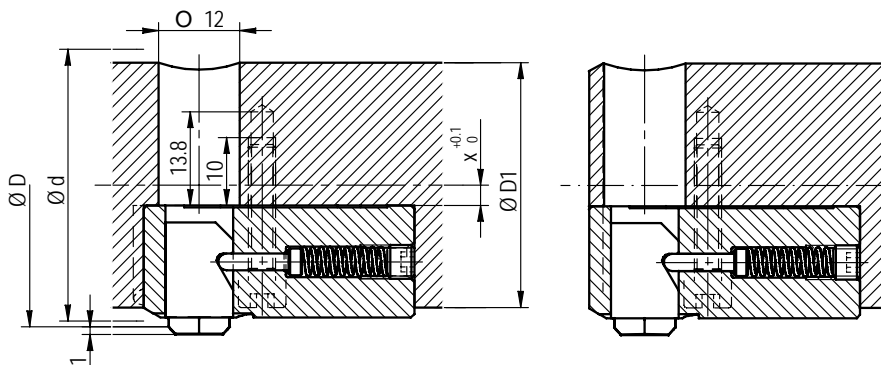
stirnseitiger Einbau assembly on face



$$x = \varnothing d / 2 - 17.0$$

Der Fasengrösse entsprechendes Messer einsetzen (siehe Messertabelle Seite 15-22).

Insert blades corresponding to the chamfer size (see blade table on page 15-22).



9 Entgrat- und Fasprobleme, wie beheben

Problem	Ursachen	Behebung
zu kleine Fase Grat wird nicht sauber weggeschnitten gar keine Fase	<ul style="list-style-type: none"> • zu kleines Messer gewählt • Vorschub zu gross • siehe Fase zu klein oder gar keine Fase • Messerkraft zu klein • Messer verschlissen, abgenutzt • zu grosse Gratbildung 	<p>⇒ Messer für grössere Fase wählen (siehe Tabelle Seite 15–22.)</p> <p>⇒ an Einstellschraube (6) nach rechts drehen, um den Messerdruck zu erhöhen, nur bei SNAP Messern mit GH-S-Geometrie möglich</p> <p>⇒ neues Messer einsetzen</p> <p>⇒ Bohrwerkzeug durch ein neues ersetzen</p>
zu grosse Fase	<ul style="list-style-type: none"> • zu kleiner Vorschub • zu grosses Messer gewählt • Messerkraft zu gross 	<p>⇒ Werkzeugvorschub erhöhen (z.B. 0.2mm/U), nur bei SNAP Messern mit GH-S-Geometrie möglich</p> <p>⇒ Messer für kleine Fase wählen (siehe Tabelle Seite 15–22.)</p> <p>⇒ am Gewindestift (6) nach links drehen, um den Messerdruck zu reduzieren, nur bei Messer mit GH-S-Geometrie möglich</p>
vor- und rückwärts ungleiche Fasengrösse	<ul style="list-style-type: none"> • Vorschub vor- und rückwärts unterschiedlich • Gratbildung vor- und rückwärts sehr unterschiedlich 	<p>⇒ möglichst gleicher Vorschub vor- und rückwärts wählen, nur bei Messer mit GH-S-Geometrie möglich</p> <p>⇒ auf der Seite mit der zu kleinen Fase: Vorschub reduzieren, nur bei Messer mit GH-S-Geometrie möglich</p> <p>⇒ auf der Seite mit der zu grossen Fase: Vorschub erhöhen, nur bei Messer mit GH-S-Geometrie möglich</p>
Fase verrättert	<ul style="list-style-type: none"> • schlechte Aufspannung von Werkstück oder Werkzeug • Werkzeug in labilem Zustand • zu hohe Drehzahl 	<p>⇒ stabile Spannung von Werkstück und Werkzeug sicherstellen</p> <p>⇒ Werkzeugvorschub evtl. auch Messerkraft erhöhen</p> <p>⇒ Drehzahl reduzieren</p>
keine konstante Fasengrösse	<ul style="list-style-type: none"> • unterschiedlicher Vorschub • Messerkraft so schwach, dass das Messer nicht jedes Mal in Ausgangsposition fährt • Werkzeug in labilem Zustand 	<p>⇒ konstanten Vorschub wählen</p> <p>⇒ am Gewindestift (6) nach rechts drehen, um den Messerdruck zu erhöhen</p> <p>⇒ Messerkraft und Vorschub erhöhen</p>
schlechte Standzeit	<ul style="list-style-type: none"> • schlechte Aufspannung von Werkstück oder Werkzeug (Vibration) • ungenügende Maschinenstabilität (Spindelspiel, etc.) • falsche Schneidenqualität 	<p>⇒ stabilere Spannung von Werkstück und Werkzeug sicherstellen</p> <p>⇒ Maschinenstabilität verbessern oder mit spez. Werkzeug in der Bohrung führen</p> <p>⇒ andere Schneidenqualität wählen</p>

How to solve deburring and chamfer problems

Problem	Reasons	Solution
Chamfer too small Burr is not ground away	<ul style="list-style-type: none"> Selected blade too small See below point: chamfer too small or no chamfer at all 	⇒ Choose blade for larger chamfer (see table page 15–22.)
No chamfer at all	<ul style="list-style-type: none"> Blade force too small Blade is blunt Too large burr formation 	⇒ Turn set screw (6) clockwise to increase blade force, only possible when using SNAP GH-S blades ⇒ Put in new blade ⇒ Replace drilling tool
Chamfer too large	<ul style="list-style-type: none"> Feed rate too small Selected blade too large Blade force too high 	⇒ Increase feed rate (e.g. 0.2mm/rev.) only possible when using SNAP GH-S blades ⇒ Choose blade for small chamfer (see table page 15–22.) ⇒ Turn set screw (6) counter-clockwise to reduce blade force, only possible when using SNAP GH-S blades
Different chamfer size at the front and the back side	<ul style="list-style-type: none"> Feed rate varies from the front side to the back side Varying burr formation forwards and backwards 	⇒ Select constant feed rate forwards and backwards, only possible when using SNAP GH-S blades ⇒ Reduce feed rate on the side with too small chamfer, only possible when using SNAP GH-S blades ⇒ Increase feed rate on the side with too large chamfer, only possible when using SNAP GH-S blades
Chamfer with chatter marks	<ul style="list-style-type: none"> Workpiece or tool not secured properly Tool in unstable condition Speed rate too high 	⇒ Ensure workpiece or tool is properly secured ⇒ Increase feed rate of tool and check blade force ⇒ Reduce speed rate
No constant chamfer size	<ul style="list-style-type: none"> Varying feed rates Blade force insufficient not allowing blade to extend fully to starting position every time Tool in unstable condition 	⇒ Choose constant feed rate ⇒ Turn set screw (6) clockwise to increase blade force ⇒ Increase blade force and feed rate
Poor blade life	<ul style="list-style-type: none"> Workpiece or tool not secured properly Insufficient stability of machine (wear in of spindle, etc.) 	⇒ Ensure workpiece or tool is properly secured ⇒ Recondition/rectify machine faults

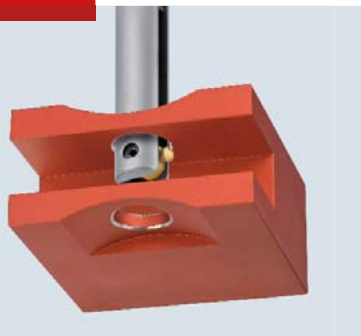


One Operation.

HEULE tools for front and back machining of bore edges in one single pass.

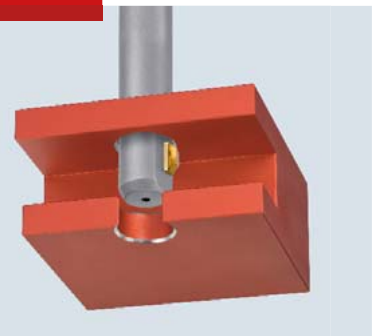
Deburring

- COFA
- SNAP



Chamfering

- SNAP
- GH-S
- DEFA



Countersinking

- SOLO
- GH-Z/E
- GH-K



Drilling

- VEX-P
- VEX-S



HEULE+
PRECISION TOOLS

HEULE WERKZEUG AG
Wegenstrasse 11/Postfach
9436 Balgach
Switzerland

Telefon +41 71 7263838
Telefax +41 71 7263839
info@heule.com
www.heule.com

HEULE TOOL CORPORATION
4722 A Interstate Drive
Cincinnati, Ohio 45246
USA

Phone +1 513 8609900
Fax +1 513 8609992
info@heuletool.com
www.heuletool.com

HEULE WERKZEUG AG
China Rep. Office
Room 1711, Gelunbu Plaza
No. 291 Guangyi Road
214000 Wuxi, Jiangsu
China

Phone +86 510 88882266
Fax +86 510 82797040
china@heule.com
www.heule.com